



MILKING COMPONENTS Componenti Impianti





00600801 - ACR CONTROL BOX - Centralina gestione stacco automatico/manuale

The box handles the automatic cut off of the milking system for milking cows. Besides it displays the milking time with the automatic resetting to the following phases. It directly controls the cylinder for the automatic detacher and the top valve. The function is possible only with vacuum.

TECHNICAL DATA:

- Display of the length of the milking cycle
- Possibility of digital setting to control the flow
- Pulsobreak inside
- Power supply: V. 24 AC
- Dimensions: 200x120xh75



La centralina permette di gestire lo stacco automatico nell'impianto di mungitura dei bovini da latte, inoltre visualizza il tempo di mungitura con l'azzeramento automatico alla fase successiva. La centralina comanda direttamente il cilindro di stacco e la TOP VALVE, il funzionamento avviene solo con il vuoto (VACUUM)

DATI TECNICI:

- Visualizzazione della durata del ciclo di mungitura
- Possibilità di regolazione digitale del controllo di flusso
- Pulsobreak incorporato
- Alimentazione: V. 24 AC
- Dimensioni: 200x120xh75



PANA-1000 AUTOMATIC CLUSTER REMOVER "ACR+" DETACHER WITH PULSATION CONTROL AND AUTOSTART INTEGRATED STIMOPULSATION

Sistema di stacco automatico "ACR+" con controllo della pulsazione Elettronica e Sistema Autostart integrato



PANA-2000 MILK METER INDICATOR "MMI BASIC" FREE FLOW PATENTED

Sistema di misurazione del latte "MMI BASIC" a passaggio diretto brevettato



PANA-3000 MILK METER INDICATOR "MMI+" WITH CONTROL DETACHER. PULSATION CONTROL. (SENSOR PANA-3001 IS INCLUDED)

Sistema di misurazione del latte "MMI+" con controllo automatico. Controllo pulsazione. (Il sensore PANA-3001 è incluso)



PANA-4000 SENSOR ASSEMBLY

Sensore di flusso



PANA-4001 SHUT-OFF VALVE

Valvola di stacco

PANA-4004 DIAPHRAGM

Membrana



PANA-4002 AUTOSTART CYLINDER

Cilindro di stacco automatico con sistema AUTOSTART SYSTEM

PANA-4003 AUTOSTART CYLINDER WITH INTEGRATED VALVE

Cilindro di stacco automatico con sistema AUTOSTART SYSTEM con valvola integrata



POWER SUPPLY SP500 MAX (MAX. 12 UNITS)

Fonte di alimentazione SP500 MAX (massimo 12 unità)

PANA-4012 - 13.5V
 PANA-4024 - 24V



PANA-6002 CONDUCTIVITY SENSOR

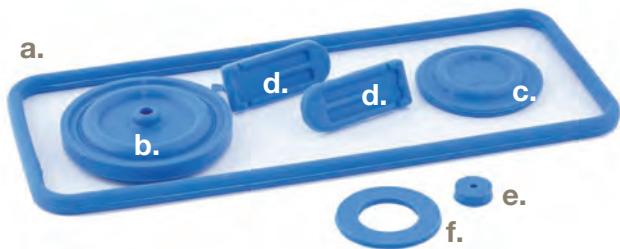
Sensore di conducibilità



PANA-6000
"M27" MILK METER INDICATOR ICAR
APPROVED WITH CONTROL DETACHER.
WITH PULSAMETER INCLUDED (REF.
PANA-6001)

Sistema di misurazione del latte "M27"
 OMOLOGATO ICAR. Misuratore Pulsameter
 incluso (art. PANA-6001)

KIT FOR PULSAMETER 2 (UNIPULS) MILK METER
Ricambi per misuratore Pulsameter 2 (Unipuls)



00300902
COMPLETE KIT (7 PARTS)
 Kit completo (7 pezzi)

- a. 20090109
- b. 20090108
- c. 20090105
- d. 20090106
- e. 20090107
- f. 20090110



20070561
STRANGKO MILK FLOW INDICATOR
 Indicatore di flusso STRANGKO

20070562
DIAPHRAGM FOR 20070561
 CORR. 603617209
 Membrana per 20070561



00100462
WAIKATO SENSOR
 Sensore WAIKATO



63210002
GASKET FOR DL ACR 5000
 Guarnizione cilindro Atop DL
 CORR. 98346101



63210003
PISTON FOR DL ACR 5000
 Pistone per acr 5000 tipo DL
 CORR. 98345702



63210004
ACR PULLEY FOR DL.
 Carrucola Atop DL
 CORR. 96554801



00800157
O'RING TAKE OFF
 O'RING per stacco T. DL
 CORR. DL 26010477



00300838
FLOWMATIC SENSOR WITH 10 MT CABLE
Sensore FLOWMATIC con 10 mt di cavo Corr. 033842



00706100
FLOWMATIC III KEYPAD
Tastiera FLOWMATIC III corr. 655014 (033863)



00707700
DAIRYMASTER (MM102) MILK METER CONTROL UNIT FRONT COVER
Tastiera (MM102) per DAIRYMASTER Corr. 10410579



00708200
PANAZOO MMI KEYPAD
Tastiera MMI PANAZOO



00300280
UNICO II BOARD (SAC STYLE)
Circuito Unico II corr. 242.00.111 242.00.112 - 242.00.164



00800200
AMDLV300 BOX IS AN AUTOMATIC CLUSTER REMOVAL. IT REPLACES DL ACR5000/MP300 BOXES. THE SOFTWARE IS IDENTICAL TO THE DL ONE. UNLIKE THE DL BOX IT HAS THE CONFORTSTART®. EQUIPPED WITH BOARD 00708300.
AMDLV300 BOX è una centralina stacco automatico che rimpiazza la DL ACR5000/MP300. Il software è identico a quello DL. A differenza dell'originale ha la funzione ConfortStart®. Include la scheda 00708300



00300250
PCB MP 300 (ACR 5000)
Circuito stampato (PCB) MP 300 (ACR 5000) - corr. 997799-82



00708300
PCB MP300 NEW VERSION
Scheda ACR 5000 (MP300) - tipo nuovo Corr. 918907-02 ; 918905-30 ; 918905-80



00300252
KEYPAD MP 300 (ACR 5000)



00800307
MP300 (ACR5000) FRONT COVER
Cover Frontale MP300 (ACR5000) CORR. 99685886



00300985
REBUILD KIT FOR DL AMPLIFIER
Kit manutenzione per amplificatore DL Corr. 98858980 (98499901+22340301+22340317+98819301+98560401)



00300987
DIAPHRAGM FOR HFC SENSOR DL
Membrana sensore HFC DELAVAL Corr. 85850901



50000252
DIAPHRAGM FOR AMPLIFIER AND DUOVAC HOUSE
Membrana per amplificatore e DUOVAC HOUSE Corr. DL 95868901



00300788

PROBE "RED HEAD", FITT. DL 1 MT
Sonda svedese testa rossa, adattabile dl 1 mt
corr. 98448201

00300253

PROBE FOR MP 300 WITH 3 MT. CABLE, CORR. 984482-01
Sonda per mp 300 con 3 mt. di cavo,
corr. 984482-01

00300254

PROBE FOR MP 300 WITH 20 MT. CABLE, CORR. 984482-03
Sonda per mp 300 con 20 mt. di cavo,
corr. 984482-03



00300273

MANUFLOW 21 PROBE WITH 20 MT CABLE (MS STYLE)

Sonda con 20 mt di cavo
MANUFLOW 21 (TIPO MS)
corr. 98696281

SPARE PARTS FOR DUOVAC INDICATOR DL RICAMBI PER SENSORE DI FLUSSO DUOVAC DL



00300186

DUOVAC HOUSING INDICATOR

Corpo indicatore di flusso
corr. 96748501

00300187

MONOVAC E DUOVAC HOUSING INDICATOR

Corpo indicatore per MONOVAC E
DUOVAC corr. 96748503



20090435

DUOVAC Ø70 DIAPHRAGM

Membrana DUOVAC ø70 con inserto
metallico
corr. 96542580



00300188

DUOVAC COVER 400 C/LOW ENTRY

Coperchio DUOVAC 400 c/entr. Dal basso
corr. 96947301

00300412

GASKET FOR DUOVAC T. 95237007

Guarnizione Duovac T. 95237007



00300189

SENSOR COVER

Coperchio indicatore di flusso
corr. 98548401



00300190

DUOVAC COVER DIAPHRAGM

Coperchio membrana indicatore
corr. 96450701



00300191

FLOAT - Galleggiante corr. 98715880

00401434

FLOAT - Galleggiante
corr. 98715580/98111180



00300184

DRAIN TUBE 300 ML

Tubetto drenaggio
300 ml
corr. 96045408

00300185

DRAIN TUBE 200 ML

Tubetto drenaggio
200 ml
corr. 96045407



20090096

HOLDER

Staffa corr. 96853803



00300113

BELLOW 300

Soffietto duovac 300 corr.
96548801



00300115

BELLOW "G"

Soffietto indicatore "G"
corr. 96843402

2018-6000
COMFORT VALVE DIAPHRAGM
Membrana per top-valve

Corr. 996748-01



20184321
SHUT-OFF VACUUM VALVE FOR MM25
Valvola di chiusura vuoto per MM25
Corr. 92627280

00800110
RUBBER CAP FOR DL TOP VALVE
Tappo gomma per top valve DL

Corr. 99675101



00800109
SUPPORT FOR SERVICE ARM FITT. DL
98525501
Supporto per braccetto corr. DL 98525501

00800256
KEYPAD FOR MP400
Frontale MP400

Corr. DL 928918-30



00800194
KEYPAD FOR MPC510
Tastera per MPC510

Ref. 91707201

2018-6130
COW IDENTIFICATION CURTAIN
CORR. 98452380
Tela portale ALPRO, corr. 98452380



00800461
BASIC KIT MILKMASTER MOTOR (8 PCS)

Kit base riparazione motore MILKMASTER (8 pz)

00800470
REBUILD KIT FOR MILKMASTER MOTOR (12 PCS)
Kit riparazione per motore Milkmaster (12 pz)



00800471
SEAL KIT FOR MILKMASTER MOTOR (4 PCS)
Kit riparazione per motore Milkmaster (4 pz)



88833376
MILKMASTER SENSOR
 Sensore MILKMASTER

CORR. 98713781



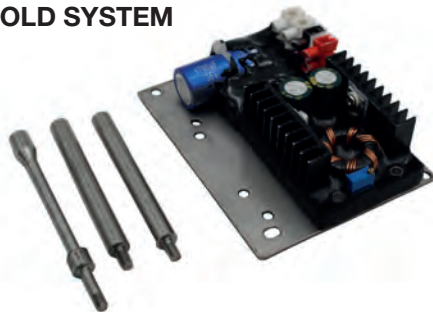
00800220
KEYPAD FITT. MPC-580
 Tastiera T. MPC-580

CORR. 89769402



00800297
CONVERSION PCV MILKMASTER
NEW SYSTEM ON OLD SYSTEM
24V TO 12V

Scheda conversione
 Milkmaster per nuovo
 modello su vecchi
 impianti da 24V a 12V



50000676
NIPPLE FOR VACUUM
CONNECTION (FLOMASTER)
 Nipplo per attacco vuoto
 (FLOMASTER)

CORR. 96837001



00300986
RUBBER REBUILD KIT FOR SENSOR
 Kit riparazione per sensore MILKMASTER
 (98571001+98500401+98500501)



00300997
MILKMASTER LABEL (MU350)
 Tastiera MILKMASTER (MU350)

CORR. 98494102



00711400
FILTER FOR MILKMASTER
 (FITT. 98968780)
 Filtro per Milkmaster
 (FITT. 98968780)



00711500
BALL FOR MILKMASTER
 (FITT. DL 98596601)
 Palla per Milkmaster
 (CORR. DL 98596601)



00781400
DIAPHRAGM MILKMASTER
SENSOR/TF100
FITT. 98500401
 Membrana sensore Milkmaster/TF100
 (CORR. 98500401)

2019-9427
KEYPAD MU450-MU480
 Tastiera MU450-MU480
 Corr. 94279601



00800429
KEYPAD WITH NUMBERS FOR MPC II
 Tastiera numerica Per MPC II
 Corr. 98540030

00800430
KEYPAD FOR ALPRO-MPC II
 Tastiera per ALPRO MPC II
 Corr. 98540030



00800431
KEYPAD FOR MPC610
 Tastiera per MPC610
 Corr. 98539630

00800432
KEYPAD FOR MPC680
 Tastiera per MPC680
 Corr. 98539632



00800132
FLOMASTER MM15 BEND
 Curva FLOMASTER MM15
 Corr. 90862201

SPARE PARTS FOR FLOMASTER DL - RICAMBI PER MISURATORE FLOMASTER DL



20070197
GASKET FOR LID
 Guarnizione coperchio
 CORR. 997162-01



20070198
PLUG
 Tappo CORR. 997176-01



00300142
SILICONE GASKET FMS
 Guarnizione FMS silicone
 CORR. 98887901



00300143
GASKET FLOMASTER S
 Guarnizione bilancia FLOMASTER S
 CORR. 98773501



00300316
SERVICE KIT FOR FLOMASTER
 Kit riparazione FLOMASTER
 CORR. 989836-80



00300317
SERVICE KIT FOR FLOMASTER
 Kit riparazione FLOMASTER
 CORR. 985103-80



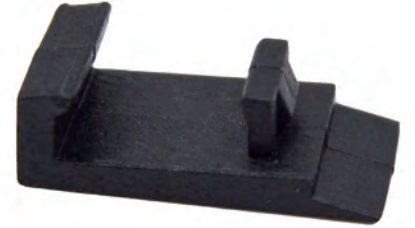
00782000
FLOMASTER BELLO
(FITT. 98452601)

Soffietto Flomaster (corr. 98452601)



00762400
DIAPHRAGM FOR FLOMASTER SHUT-OFF
(CORR. 917345-01)

Membrana per valvola pneumatica Flomaster
(CORR. 91734501)



00711700
CLIP FOR FLOMASTER
CORR. NR. 99716501

Gancio chiusura Flomaster
CORR. 99716501



00100848
PNEUMATIC SHUT-OFF VALVE
DL - MS VARIFLOW STYLE

Valvola pneumatica di chiusura mod.
DL- MS variflow



00100849
DIAPHRAGM FOR SHUT-OFF VALVE
FLOMASTER

Membrana per valvola pneumatica
Mod. FLOMASTER DL - corr. DL 955938-02



00711300
GASKET MM25-MM27 (FOR VMS)
(CORR. DL 91470502)

Guarnizione MM25-MM27 (per Robot)
(corr. DL 91470502)

SPARE PARTS FOR ALFADAST (DL) - RICAMBI PER ALFADAST (DL)



20070580
TEMPORIZED ALFADAST
PRINTED BOARD
(0/30 SECONDS)

Scheda per stacco ALFADAST
temporizzata (0/30 secondi)



20070581
KEYBOARD BOTTOM
FITTING

(CORR. DL 704019780)
Tastiera attacco inferiore
(corr. DL 704019780)

20070582
KEYBOARD UPPER
FITTING

(CORR. DL 702987002)
Tastiera attacco superiore
(corr. DL 702987002)



20070583
CONNECTOR FOR
ALFADAST PRINTED BOARD

Connettore per scheda ALFADAST



BOBALF12V
COIL (BOBINA) 12V

BOBALF24V
COIL (BOBINA) 24V

MISCELLANEOUS PARTS FOR CYLINDER/ACR WF MIX ARTICOLI PER STACCO/CILINDRO WF



00300980
SEAL FOR STIMOPULS MA
CYLINDER

Guarnizione per cilindro STIMOPULS MA
CORR. 7053-2213-010



00300981
SEALING RING FOR STIMOPULS MA

Anello gomma per STIMOPULS MA



00300949
LEATHER SLEEVE FOR CYLINDER

Manicotto in cuoio per cilindro



88833303
CHAIN FOR ROTARY WF ST.
 Catenella per giostra
 Tipo WF
 CORR. 7750-0126-395



88833314
POSIBALL KIT FOR WF PARALLEL
 KIT POSI-BALL X PARALLELA WF
 (7750-0123-958+7750-0125-176)



00800364
ACR QUICK RELAEASE CLIP, FITT. GEA
 Gancio per stacco, tipo GEA
 CORR. 8806-4150-506



00505000
SENSOR WITH 12 MT CABLE FOR WF METATRON (VISOFLOW)
 Sensore con cavo 12 MT TIPO WF METATRON (VISOFLOW)
 CORR. 7053-2437-340



2019-2000
HORIZONTAL ACR CYLINDER WF STYLE Ø75
 Cilindro orizzontale Ø75 per stacco tipo WF

2019-2010
COVER Ø54X38
 Coperchio Ø54x38
 Corr. 7053-1457-080



2019-2011
WHITE THIMBLE 4/25 X 30 X 8.5
 Ditale bianco 4/25 x 30 x 8.5
 Corr. 0026-0806-840

2019-2012
SLIDING ROLL Ø47
 Rullo di scorrimento Ø47
 Corr. 7053-5474-000



2019-2013
LOWER COVER
 Coperchio inferiore
 Corr. 7164-2457-030



00300555
METATRON SERVICE KIT
 Kit riparazione METATRON (7161-9905-010)



00300476
COMPLETE MILK METER FITT. WF (12 MT CABLE)
 Misuratore completo WF (cavo 12 mt)
00300478 - BODY WITH WIRE - Corpo con filo
 CORR. 7161-6210-210



00300152
VALVE FOR VISOFLOW WF
 Valvola VISOFLOW WF
 Corr: 7053-1731-030
 7053-1721-030



50000651
DIAPHRAGM
FOR METATRON AND VISOFLOW
 Membrana per METATRON E VISOFLOW
 7161-1702-050 / 7161-1702-030 / 7161-1702-040 / 0004-2304-890 / 0004-8000-015



00300839
SILICONE GASKET FOR METATRON
 Guarnizione silicone per METATRON 0007-3239-890



00300983
PROTECTIVE CAP FOR METATRON AND CONTROL VALVE
 Protezione gomma per METATRON e valvola di controllo 7161-2313-000



00300153
VALVE FOR METATRON WF
 Valvola per METATRON WF
 7161-1731-080



00300556
PLUNGER ASSEMBLY FOR WF VISOFLOW SENSOR
 Kit valvola per sensore VISOFLOW WF
 CORR.: 7053-1731-030 + 7161-1734-040

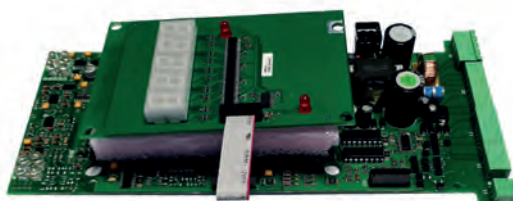
00706500
KEYPAD METATRON 12 WF
 Tastiera METATRON 12 WF
 CORR. 7161-2792-100



00706300
KEYPAD S21 WF
 Tastiera S21 WF
 CORR. 7161-5979-150



00800321
METATRON S21 ELECTRIC BOARD WITH DISPLAY (W/O PLASTIC CASING AND SEAL) V 4.12
 Scheda madre con display METATRON S21 (senza supporto in plastica e giuntura) V 4.12



00706400
KEYPAD P21 WF
 Tastiera P21 WF
 CORR. 7161-5979-140



00800298
METATRON 12
REPLACEMENT BOARD
Scheda ricambio METATRON 12

CORR. 7161-9047-150



00800314
DEMATRON 75 CONTROL PANEL (WITH BOARD, KEYPAD & FRONT COVER)

Pannello di controllo
DEMATRON 75
(con tastiera e scheda)
CORR.
7039-2373-170
7039-5979-090
7039-5979-110
7039-5979-119



00800319
DEMATRON 50 T BOARD
Scheda DEMATRON 50 T

CORR.
7040-9046-010
7040-9046-019



00800212
DEMAX 55&60
MEMBRANE KEYPAD

Tastiera DEMAX 55 e 60
CORR. 7039-2373-010 /
7039-2373-070



00800213
DEMATRON 60 & 70
MEMBRANE KEYPAD
Tastiera DEMATRON
60 e 70
CORR. 7039-2791-000 /
7039-2791-050



00800216
KEYPAD FOR
DEMATRON
75 WITH PLUG
Tastiera
DEMATRON 75
con attacco

00706800
METATRON 12 APEX PCB
Scheda terminale
METATRON 12 APEX
CORR. 7161-5985-069



00707000
SENSITOP MEMBRANE
KEYPAD
(WF STYLE)
Tastiera SENSITOP (TIPO WF)



00300283
OMNI KEYPAD
Tastiera OMNI
CORR. 7750-0038-928



50000594
DIAPHRAGM W/OUT
HOLE FOR DV1
Membrana senza foro per DV1
CORR. GM D255661



20095930
DIAPHRAGM FOR
DV5-DV4
Membrana per DV5-DV4
CORR. GM 381667



00300042
DIAPHRAGM SET FOR DV1 VALVE

Membrana per valvola DV1
CORR. D225.661



00300790
HOOK FOR ATOP

Gancio per ATOP
CORR. 91556401



CORD (PET) FOR ACR
Corda pet per stacco

- 10930104 - 4 MM (500 mt roll)
- 10930105 - 5 MM (500 mt roll)
- 10930106 - 6 MM (200 mt roll)



00711600
PLASTIC SNAP HOOK
Gancio per stacco in plastica



00708600
CORD FOR ACR, 4 MM, ROLL OF 200 MT
Corda per stacco, 4 mm, rullo da 200 mt



SNAP HOOK
Moschettone inox



00300826
STRONG SNAP
Gancio alta resistenza - 26MM (1")



GALVANIZED STEEL

00300817 - 5x50

00300818 - 6x60

00300819 - 7x70

00300820 - 8x80

00300821 - 9x90

00300822 - 10x100

00300824 - 12x140

STAINLESS STEEL

00300730 - 5x50

00300731 - 6x60

00300732 - 7x70

00300733 - 8x80

00300734 - 9x90

00300735 - 10x100

00300737 - 12x140

WAIKATO MILK-METER - LATTOMETRO "WAIKATO"

00600033

30 KG COWS MILK METER

Lattometro per vacche 30 kg

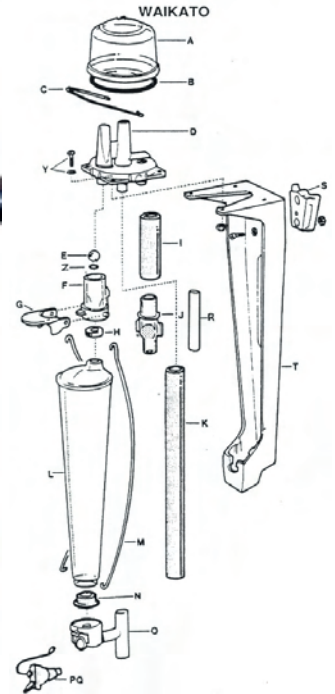
A/B	00600041
B	00600042
C	00600043
E	00600044
ABCDEF GHZ	00600045
CDEFGHZ	00600046
G	00600047
H	00600048
FGHZ	00600049
IJ	00600050
J	00600051
K	00600052

00600420

42 KG COWS MILK METER

Lattometro per vacche 42 kg

	00600053 (30 kg)
L	00600055 (40 kg)
	00600054 (GOATS -capre)
M	00600056
N	00600057
O	00600058
P,Q	00600059
R	00600060
S	00600061
ST	00600062
Y	00600063
Z	00600064



SERVICE-KIT WAIKATO FOR MILK METER

Service-kit WAIKATO per misuratore

00600220 (Corr. 38050175)

CONTAINS REF:

- B
- H
- PQ
- Z

00600221

CONTAINS REF:

- B
- G
- H
- K
- N
- PQ
- R
- Z

20150351: as 00600220 with not original parts

BRACKETS AND SPARE PARTS FOR WAIKATO MILK METER SUPPORTI E RICAMBI PER LATTOMETRO WAIKATO

20150350

**BRACKET FOR WAIKATO
MILK METER
(NOT ORIGINAL)**

Supporto per misuratore
WAIKATO (non originale)



00600034

**WAIKATO 4,5 LT SHEEP/GOATS
MILK METER**

Lattometro WAIKATO
per capre/pecore 4,5 lt



20150331
STANDARD BRACKET
Supporto standard completo

MILK METER WAIKATO TYPE (NOT ORIGINAL) MISURATORE LATTE TIPO WAIKATO (NON ORIGINALE)

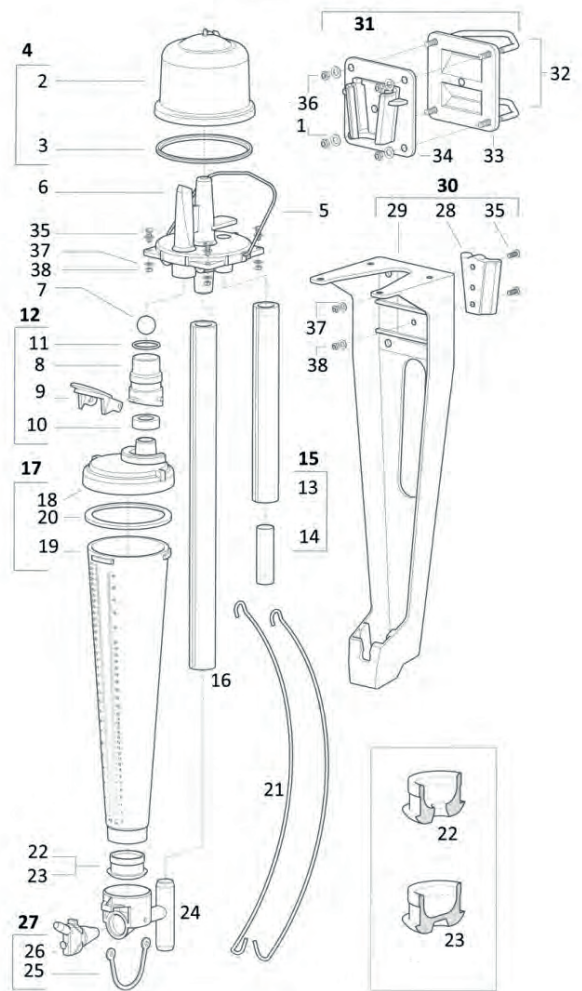


20090094
COWS
Vacche
KG. 30



20090095
SHEEP/GOATS
Capre/pecore
KG. 4.5

- | | |
|--------------|--------------|
| 1- 20150301 | 20- 20150320 |
| 2- 20150302 | 21- 20150321 |
| 3- 20150303 | 22- 20150322 |
| 4- 20150304 | 23- 20150323 |
| 5- 20150305 | 24- 20150324 |
| 6- 20150306 | 25- 20150325 |
| 7- 20150307 | 26- 20150326 |
| 8- 20150308 | 27- 20150327 |
| 9- 20150309 | 28- 20150328 |
| 10- 20150310 | 29- 20150329 |
| 11- 20150311 | 30- 20150330 |
| 12- 20150312 | 31- 20150331 |
| 13- 20150313 | 32- 20150332 |
| 14- 20150314 | 33- 20150333 |
| 15- 20150315 | 34- 20150334 |
| 16- 20150316 | 35- 20150335 |
| 17- 20150317 | 36- 20150336 |
| 18- 20150318 | 37- 20150337 |
| 19- 20150319 | 38- 20150338 |



00300199
QUARTER MILKER LT. 8, PLASTIC HANDLE, ECONOMIC TYPE

Vaso mungitura di un quarto da lt. 8, manico in plastica, tipo economico

00300223
LID/Coperchio - FOR/Per 00300199



00111322
QUARTER MILKER LT. 12

Vaso lt. 12 per mungitura di un quarto

- | | |
|----------|---------------------------------------|
| 00111323 | RUBBER TUBE - Tubo gomma |
| 00111324 | LID - Coperchio |
| 00111325 | BALL - Sfera |
| 00111326 | ADAPTOR - Adattatore |
| 00111327 | GASKET - Guarnizione |
| 00111328 | S/S HANDLE - Manico inox |
| 00111329 | PLASTIC BUCKET - Vaso plastica |



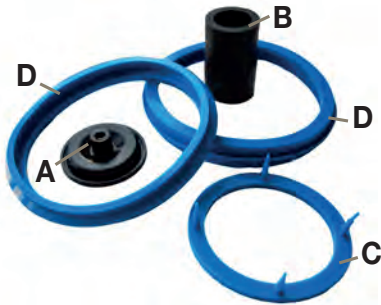
00709700
QUARTER MILKER LT.8

Vaso mungitura di un quarto, lt.8



00709702
RUBBER ADAPTOR FOR HARMONY LINERS

Adattatore in gomma per guaine tipo HARMONY



SPARE PARTS FOR AFIKIM AFIFLO 2000 MILK METER Ricambi per misuratore Afikim Afiflo 2000

	ORIGINAL BY AFIKIM	AGROMILK PRODUCTION
MAINTENANCE KIT (5 PARTS: A+B+C+2xD) Corr. 4098018	00300898	2018-5000
A. Corr. 4098071	00300895	2018-4998
B. Corr. 4098011	00300894	2018-4999
C. Corr. 4098072	00300896	2018-4997
D. Corr. 4098095	00300897	2018-4996



20090101
90° SILICONE BEND
19,5X23,5

Tubo 90° in silicone
19,5x23,5 x AFILITE
CORR. AFIMILK 4098086

20210777
AS ABOVE IN RUBBER
Come sopra in gomma



20090102
RECTANGULAR GASKET
FITTING FULLWOOD
(033420), MANUFLOW,
AFIMILK (4033420) MILK
METERS

Guarnizione rettangolare
adattabile ai misuratori
FULLWOOD (033420),
MANUFLOW, AFIMILK (4033420)



20090103
RUBBER GASKET
FOR FLANGE FITTING
FULLWOOD (033581),
MANUFLOW, AFIMILK
(4000152) MILK METERS

Guarnizione gomma per
flangia adattabile ai misuratori
FULLWOOD (033581)
MANUFLOW, AFIMILK (4000152)



00300276
KEYPAD FOR AFIMILK
MM95
(AND FULLWOOD 21902)
Tastiera per AFIMILK MM95
(e FULLWOOD 21902)



AFIFLO BODY SOLENOID VALVE,
3.5 MT CABLE

Valvola solenoide Afiflo, con 3,5 mt di cavo
CORR. 5000178

00534500 - Original by AFIKIM
2018-5001 - Not original, 3,5 mt cable
2018-5002 - Not original, 10 mt cable



00534300
ELECTROMAGNET FOR
AFIMILK MM95

Elettromagnete per AFIMILK MM95
CORR. 4000092 and FW 043414



20180770
AFIFLO 2000 KEYPAD
Tastiera per AFIFLO 2000



00800359
AFIFLO 2000 COUNTER DISPLAY (GREY
COLOR, ALL COMPONENTS INCLUDED)

Pannello tipo AFIFLO 2000 (colore grigio,
tutte le componenti incluse)
CORR. 4095113-4095205- 4097220-4097225



20180650
AFILITE PLUS KEYPAD

Tastiera Afilite Plus
CORR. 4097900



20204979
COMPLETE PANEL AFILITE
PLUS STYLE
Pannello completo tipo AFILITE PLUS
CORR. 4093640-4097900-4097902



00800807
MPC BLUE, FITT.
AFIMILK 4497901



CABLE FOR AFIMILK MPC
Cavo per MPC AFIMILK
(CORR. 4093455)
88844029 - 2 mt
88844030 - 5 mt



88833340
ELECTRODE BLOCK CORR.
AFIMILK 4000121 & FW
CORR. 033412 W/10 MT CABLE
Elettrodo X MM95 CORR AFIMILK
4000121 E FULLWOOD 033412



88833341
VALVE PISTON 12 LT NEW MODEL
FITT. AFIMILK CORR. 4000154
Valvola pistone misuratore 12 LT
AFIMILK CORR. 4000154



00800219
KEYPAD
FITT. AFIFREE
Tastiera tipo AFIFREE



00800232
ANTENNA AFIMILK
ST. (BLUE) - 80 KHZ
Antenna T. AFIMILK (BLU) - 80 KHz



00800247
ANTENNA AFIMILK ST.
(ORANGE) - 200 KHZ
Antenna T. AFIMILK (arancione) - 200 KHz



88833323
AFIFREE WASH DIAPHRAGM
CORR. 4099071
Membrana lavaggio AFIFREE
CORR. 4099071



88844022
MILK METER AFIMILK MPC STYLE
Misuratore tipo AFIMILK MPC
CORR. 4298120



88834011
BODY FOR AFIMILK MILK METER
WITH 3 MT. CABLE
Corpo medio misuratore
AFIMILK con 3 MT cavo
CORR. 4298050

88833320
AFIMILK STYLE VALVE
(NC-VACUUM-OPERATED)
CORR. 5077018 (5077103)
Valvola tipo AFIMILK
(norm. chiusa, funz. con vuoto)
CORR. 5077018 (5077103)

88833325
AFIMILK STYLE VALVE
(NO-AIR-OPERATED)
CORR. 5077011 (5077101)
Valvola tipo AFIMILK
(norm. aperta, funz. con aria)
CORR. 5077011 (5077101)





**88833329
MILK SAMPLER BOTTLE**

Bottiglia prelevacampioni
 Corr. AFI 4033429

**88833330
MILK SAMPLER TEE**

TEE plastica adatt. prelevacampioni
 Corr. AFI 4098099

**88833331
MILK SAMPLER CONNECTION**

Connessione gomma
 adatt. Prelevacampioni
 Corr. AFI 4033424

**88833321
DIAPHRAGM
FOR AFIMILK VALVE
WITH HOLE (FITT. 5077020)**

Membrana valvola
 T. AFIMILK con foro
 (per 5077020)



**88833322
CLOSED DIAPHRAGM FOR
AFIMILK VALVE
(CORR. 5300072)**

Membrana valvola T. AFIMILK
 chiusa
 (CORR.5300072)



SPARE PARTS FOR BOUMATIC MILK METERS - RICAMBI PER MISURATORE BOUMATIC



**00300995
KEYPAD**
Tastiera
 CORR. 3555388



**00300996
REPLACEMENT TOUCH
SWITCH**
Interruttore CORR. 3557774



**00300027
SILICONE DIAPHRAGM FOR MILK METER**
Membrana silicone per misuratore
 CORR. 3556697



**00300998
SOLENOID VALVE**
Valvola solenoide
 CORR. 3556275



**00300959
6 PIECE ~ PARTS KIT ONLY
DIAPHRAGM ASSEMBLY INCLUDES:**

- 00300027 White diaphragm – Membrana silicone
- 00300373 LARGE SEAL, (X2) – Guarnizione (x2)
- 00300374 RED SILICONE SEAL – Guarnizione silicone rosso Corr. 3555610
- 00300375 PLUG - Tappo
- 00300376 SMALL THIN BLACK O-RING – O’ring piccolo, sottile



**00300999
COMPLETE SERVICE KIT - CORR. 3556621**

- | | | | |
|----------|---|----------|--|
| 00300027 | WHITE DIAPHRAGM
Membrana silicone | 00300377 | S/S PLATE – Piatto inox |
| 00300373 | LARGE SEAL, (USES 2)
Guarnizione (x2) | 00300378 | S/S INSERT – Inserto inox |
| 00300374 | RED SILICONE SEAL
Guarnizione silicone rosso
Corr. 3555610 | 00300379 | S/S SPRING – Molla inox |
| 00300375 | PLUG - Tappo | 00300380 | PLASTIC THREADED NUT
Dado plastica filettato |
| 00300376 | SMALL THIN BLACK O-RING – O’ring piccolo, sottile | 00300381 | S/S BOLT – Bullone inox |
| | | 00300382 | DIAPHRAGM ASSEMBLY
Kit membrana |



00300945
ONE PIECE PLUNGER ASSEMBLY FOR NEW STYLE BM SENSOR
 Pistoncino per sensore BM tipo nuovo
 CORR. 3559260



00300946
PLUNGER ASSEMBLY FOR OLD STYLE BM SENSOR
 Pistoncino per sensore BM tipo vecchio
 CORR. 3557255



00800478 - 00800479
LED BULB ONLY FOR BM ACR, 40 CM, NO CONNECTORS
 Lampadina led arancio per stacco BM, 40cm, senza connettore
00800478 - ORANGE / Arancio
00800479 - RED / Rosso

00800567
SOLENOID VALVE 24VDC, FOR BOUMATIC ACR
 Valvola SOLENOIDE per stacchi BOUMATIC, 24V DC



00800568
SOLENOID FOR BOUMATIC 2000 SERIES TAKEOFF
 SOLENOIDE per stacco BOUMATIC 2000



00800301
MEMBRANE KEYPAD FOR ROTARY FRONTAL DISPLAY XPEDIA 360
 Tastiera per frontal display XPEDIA 360

CORR. 8582941



00800302
SOFFIMAT KEYBOARD
 Tastiera SOFFIMAT



00800299
BOUMATIC ACR GASKET
 Guarnizione stacco BOUMATIC

Corr. 3553692



00800305
SAC ACR GASKET
 Guarnizione stacco SAC





00100004
DIAPHRAGM FOR MILK VALVE TECNOZOO
(REF. PG-091)

Membrana per valvola latte Tecnozoo (RIF. PG-091)



00800454
REPAIR KIT FOR SURGE TAKE OFF
Kit riparazione stacco surge

INTERPULS HFS & SHUT-OFF VALVES RANGE



5519013
HFS SENSOR & SHUT-OFF - CABLE 2.5MT
(NORMALLY OPEN)
Hfs sensore e shut-off, cavo 2,5 mt (normalmente aperto)

5519015
HFS SENSOR & SHUT-OFF - CABLE 10MT
(NORMALLY OPEN)
Hfs sensore e shut-off, cavo 10 mt (normalmente aperto)



5519062
HFS EVO 2.5 MT CABLE (NORMALLY CLOSED)
Hfs Evo cavo 2,5 mt (normalmente chiusa)

5519064
HFS EVO 10 MT CABLE (NORMALLY CLOSED)
Hfs Evo cavo 10 mt (normalmente chiusa)



5239001
QUICK VENT VALVE
Valvola discesa rapida



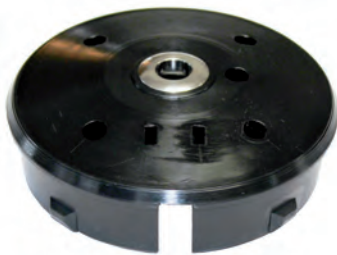
2018-4991
ACR CYLINDER INTERPULS STYLE
Cilindro stacco tipo INTERPULS
L. 65 cm, Ø10 cm



00300787
PVC CYLINDER FOR ACR
Cilindro in plastica (PVC) per stacco

REVOLVING ARM INOX
Braccio girevole in acciaio

- 00800374**
45° for sheep and goats
medium high line parlours
- 00800375**
65° for cows medium
high line parlours
- 00800376**
75° for cows medium
high line parlours



00800215
**END CAP FOR PVC CYLINDER,
DL STYLE**
Tappo per cilindro pvc, tipo DL
CORR. 99541581



00300039
ACR SENSOR DIAPHRAGM
Membrana stacco
CORR. DAIRYMASTER CR203 (10340594)

00800217
DIVERSION VALVE DIAPHRAGM
Membrana valvola deviazione
CORR. DAIRYMASTER DL32 (10360113)



00800218
MILK VALVE DIAPHRAGM
Membrana valvola latte
CORR. DAIRYMASTER MM146 (10410140)



63210000
ACR CYLINDER DL ST.
Cilindro stacco tipo DL
CORR. 98345804



63210005
PLUG FOR DL CYLINDER
CORR. 99672201
Coperchio superiore
cilindro ATOP T. DL
CORR. 99672201



00800507
**DL LARGE CIP
CABBINET DOOR**
CORR. 831134287
Protezione porta CIP DL
CORR. 831134287



00800293
**WHITE PLASTIC GASKET
FOR FW CYLINDER,**
CORR. 032372
Guarnizione cilindro FULLWOOD,
plastica bianca,
CORR. 032372