



Pulsation - Pulsazione



00600206
PT-VI ELECTRONIC PULSATION TESTER
Pulsografo elettronico PT-VI



00600208
ELECTRONIC AIRFLOW METER 30-3000 L/MIN
Flussometro elettronico 30-3000 Lt/min



00600207
PROTECTION CASE FOR PT VI AND ELECTRONIC AIRFLOW METER
Valigetta per PT-VI e flussometro elettronico



00600202
NYLON PROTECTION BAG
Protezione nylon per PT VI



00600204 RED-Rosso
00611204 GREY-Grigio

SILICONE PROTECTION CASE (including 4-point carry strap) FOR PT-VI
Protezione in silicone per PT-VI (compresa cintura per trasporti a 4 ganci)



84050301
AIRFLOWMETER BY-PASS 2000 L/MIN
By-pass to join to the mouth of flowmeter. Their holes allow 2000 L/m of air entrance. Thus the all open flowmeter reaches 5000 L/min
ESPANSIONE PER FLUSSOMETRI 2000 L/MIN.
Permette misurazione fino a 5000 L/min



84050300
AIRFLOWMETER AFM-3000 (corr. DL 96538080)

This airflow meter works on the pump diagnosing possible leaks through the milking machine. In this way, vacuum fluctuations are minimum and animal are milked always at the same vacuum; This is important to avoid problems of mastitis in the udder. It has two scales (gross and fine), with great resistance, ergonomic, reliability and proved experience in the field.: 0-3000 L/MIN.

FLUSSOMETRO AFM-3000 (corr. DL 96538080)
Misuratore di portata, con due scale, di grande resistenza ed efficacia dimostrata sul campo. 0-3000 L/min



88802024
PM21 PULSETESTER WITH BLUETOOTH PRINTER

Pulsografo PM21 con stampante bluetooth



“PULSE-CHECK” PULSATOR TESTER

20090700



The tester displays the duration of the A, B, C and D phases of the pulsator in milliseconds. The tester also displays the pulsator rate and ratio and the vacuum level. The indicator light is green if the pulsator is operating within acceptable limits and red if it is not within acceptable limits.



Il Pulse-Check mostra la durata delle fasi A, B, C e D del pulsatore in millisecondi. Il pulsografo mostra anche il “rate” di pulsazione (cioè il numero di cicli completi di pulsazione per minuto), la “ratio” (cioè il rapporto di mungitura tra la somma delle fasi A+B e le fasi C+D. Per es. 60/40, 50/50, ecc.) ed il livello di vuoto. La luce dell’indicatore è verde se il pulsatore opera dentro limiti accettabili e rosso se è fuori da limiti accettabili (PASS/FAIL).

ECONOMIC PNEUMATIC PULSATOR

Pulsatore pneumatico economico

00709500 - 60:40

00705050 - 50:50

00707030 - 70:30



PNEUMATIC PULSATOR “HEART” Pulsatore pneumatico “HEART”



The HEART pulsator can be also supplied in the 4 exits version. With S/S cover.

Il pulsatore HEART può essere fornito anche nella versione con 4 uscite. Con coperchio inox.

PNEUMATIC PULSATOR “HEART” WITH PLASTIC COVER

Pulsatore pneumatico “HEART” con coperchio in plastica



00111905

00100900 - 60/40

00111900 - 50/50

00111901 - 70/30

00111904 - 60/40 4 Ways - 4 Vie

00111906 - 50/50 4 Ways - 4 Vie

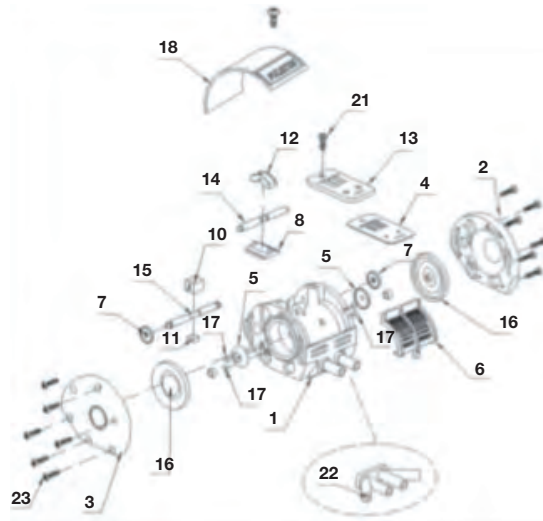
1	00100901	13	00100913
2	00100902	14	00100914
3	00100903	15	00100915
4	00100904	16	00100916
5	00100905	17	00100917
6	00100906	18	00100918
7	00100907	19	00100919
8	00100908	20	00100920
9	00100909	21	00100921
10	00100910	22	00100922
11	00100911	23	00100923
12	00100912	24	00100924 (speed governor)





PNEUMATIC PULSATOR PULSIT 05
 Pulsatore pneumatico pulsit 05

- 00700100** - 60/40
- 00700101** - 50/50
- 00700102** - 65/35

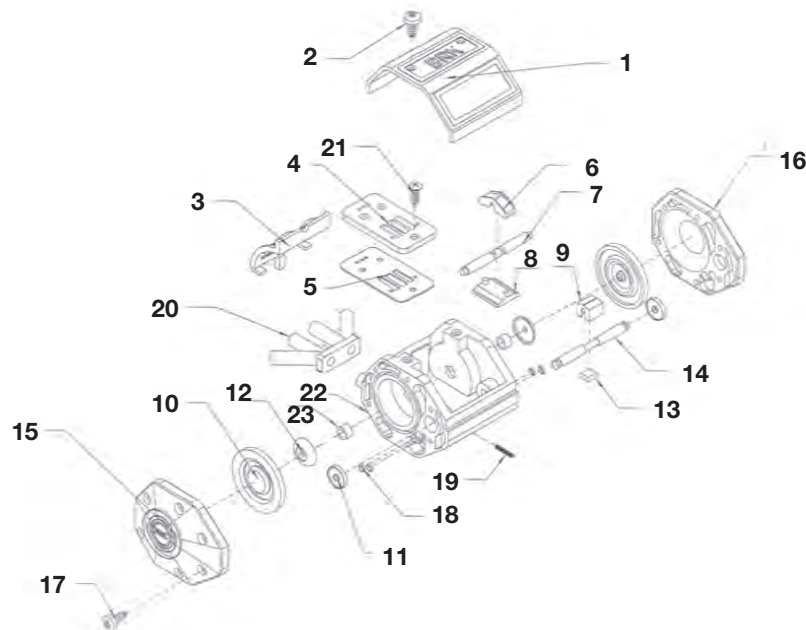


1	00700103	12	00100036
2	00700104	13	00111128
3	00700105	14	00100037
4	00100030	15	00100040
5	00100032	16	00100033
6	00100031	17	60005073
7	00100034	18	00700106
8	00700108	21	60005059
10	00100039	22	00700107
11	00100038	23	60005054

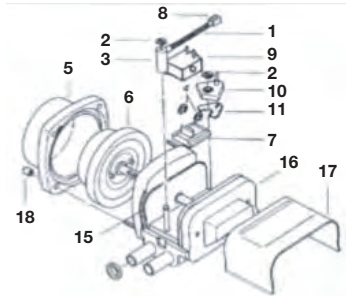


PNEUMATIC PULSATOR BRK
 Pulsatore pneumatico BRK
60000136 - 60/40
60000137 - 50/50

1	60005055	7	00100037	13	00100038	19	00100041
2	60005056	8	00100035	14	00100040	20	60005075
3	00100031	9	00100039	15	60005052	21	60005059
4	00111128	10	00100033	16	60005053	22	60005051
5	00100030	11	00100034	17	60005054	23	60005080
6	00100036	12	00100032	18	60005073		



ORION PULSATOR - 61111136



61111139	SPRING / Molla (1)
61111140	SEGER (2)
61111141	SPRING BRACKET / Supporto molla (3)
61111142	SEGER (4)
61111143	SIDE COVER/Coperchio laterale (5)
61111144	DIAPHRAGM / Membrana (6)
61111145	SLIDE 2,5:1 RATIO/Cassetto rapp. 2,5:1 (7)
61111146	SLIDE 70:30 RATIO/Cassetto rapp.70:30 (7)
61111147	SLIDE 58:42 RATIO/Cassetto rapp. 58:42 (7)
61111148	SLIDE 60:40 RATIO / Cassetto rapp. 60:40 (7)
61111149	SPRING HOUSING / Occhio molla (8)
61111150	SLIDE LOCATING BLOCK/Bloccaggio cassetto (9)
61111151	CAMME (10)
61111152	CAMME HOUSING/Sede camme (11)
61111153	PULSATOR BODY / Corpo pulsatore (15)
61111154	FILTER / Filtro (16)
61111155	UPPER COVER / Coperchio superiore (17)
61111156	SCREW FOR COVER / Vite coperchio (18)
61111157	PLATE / Piastrina
61111158	GASKET / Guarnizione

PULSATION - Pulsazione



61111138
ADAPTOR FOR ORION PULSATOR ON INTERPULS ADAPTORS
 Adattatore per pulsatore orion su attacchi Interpuls

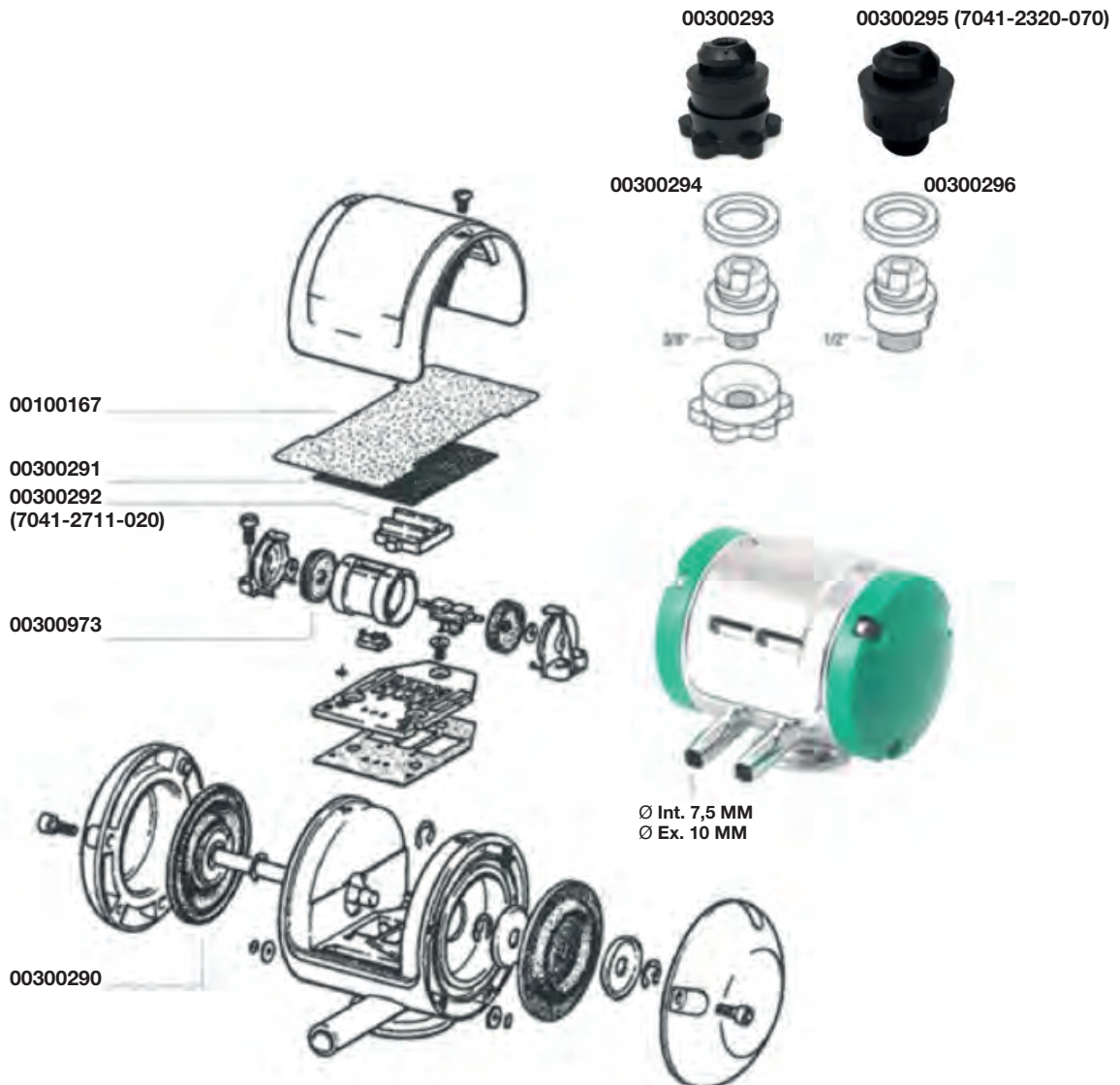


00800185
ORION STYLE PULSATOR
 Pulsatore tipo ORION



00484800
FILTER F/PULSATION LINE
 Filtro aria centralizzato pulsazione

SPARE PARTS FOR WF PNEUMATIC PULSATOR (7041-2700-550) RICAMBI PER PULSATORE PNEUMATICO WF (7041-2700-550)



00100167
PAPER FILTER (12 PCS)
 Filtro carta (conf. Da 12 pezzi)
 Corr. 7041-2799-020



DISC
00300970 Ø 0,52 mm STD
 Corr. 7041-2696-000 (60/40)
00300971 Ø 0,50 mm
 Corr. 7041-2696-070 (70/30)
00300889 Ø 0,55 mm
 Corr. 7041-2696-040 (67/33)

00300974 O'RING



00300290
RUBBER DIAPHRAGM
 Membrana gomma
 corr. 0004-5496-760

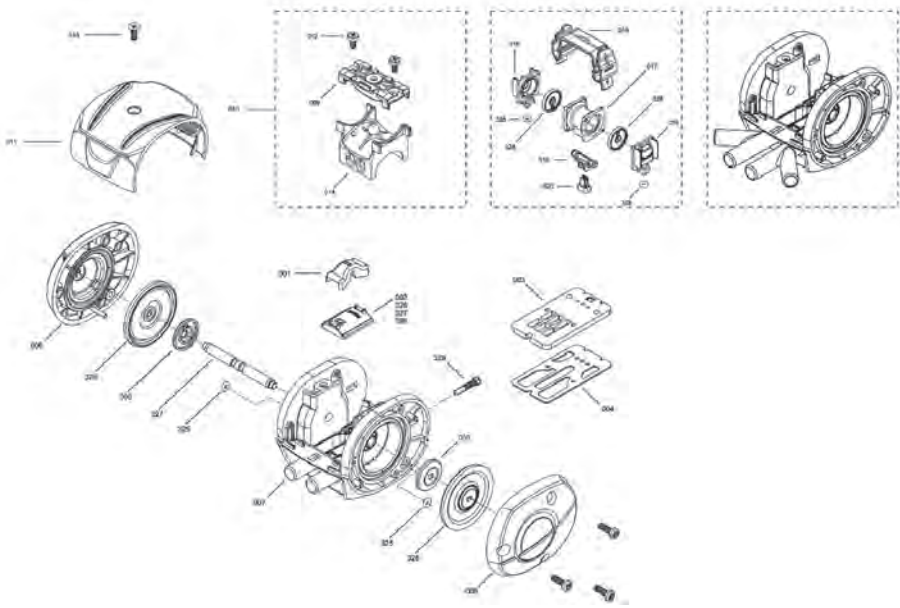


00300973
SMALL DIAPHRAGM
 Membrana piccola
 Corr. 0004-2219-870

L02 AIR



L02 Air	Ratio			
Alt.	60/40	50/50	65/35	70/30
2 exits	1099001	1099002	1099003	1099004
4 exits	1099013	1099014	1099015	
SERVICE KIT	1050117	1050118	1050119	1050120

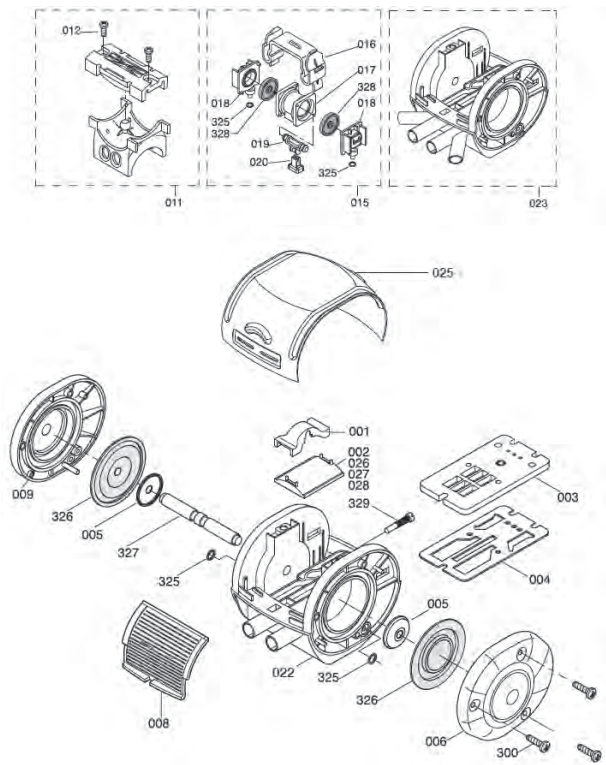


Pos.	Ref.	Note
001	1050011	
002	1050012	60/40
003	1050007	
004	1050008	
005	1050009	
006	1090002	Right Cover
007	1090001	2 Exits
008	1090003	Left Cover
009	1090005	
010	1090026	
011	1090028	
012	1050054	
013	1090006	
014	1050016	
015	1050116	
016	1050026	
017	1050024	
018	1050025	
019	1050023	
020	1050022	
021	1090020	4 Exits
026	1050015	50/50
027	1050014	65/35
028	1050013	70/30
300	1000023	
325	1000159	
326	1010233	
327	1050047	
328	1050114	
329	1050004	

L02



L02	Ratio			
Alt.	60/40	50/50	65/35	70/30
2 exits	1059029	1059030	1059031	1059032
4 exits	1059033	1059034	1059035	
SERVICE KIT	1050117	1050118	1050119	1050120



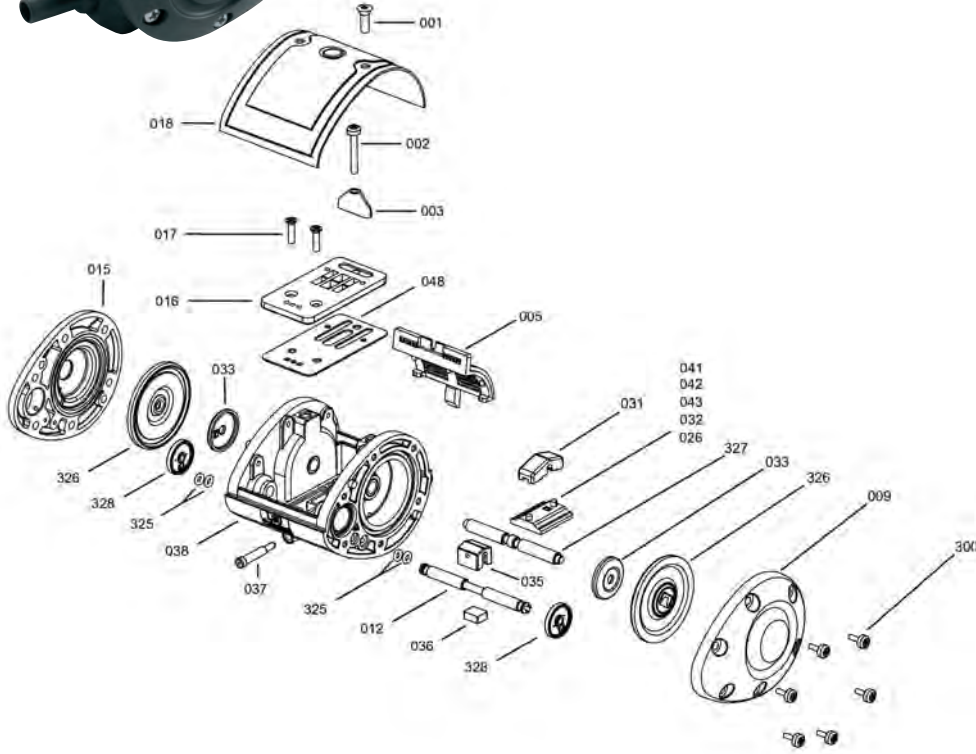
Pos.	Ref.	Note
001	1050011	
002	1050012	
003	1050027	
004	1050008	
005	1050009	
006	1050003	
008	1050027	
009	1090002	Right Cover
011	1090026	
012	1050054	
013	1050017	
014	1050016	
015	1050116	
016	1050026	
017	1050024	
018	1050025	
019	1050023	
020	1050022	
022	1050071	2 Exits
023	1050072	4 Exits
025	1050056	
026	1050015	50/50
027	1050014	65/35
028	1050013	70/30
300	1000023	
325	1000159	
326	1010233	
327	1050047	
328	1050114	
329	1050004	

PULSATION - Pulsazione

L80



L80	Ratio			
Alt.	60/40	50/50	65/35	70/30
2 exits	1009042	1009010	1009002	1009090
4 exits	1009051		1009203	
SERVICE KIT	1000275	1000276	1000277	1000278



Pos.	Ref.	Note
001	1000030	
002	1010093	
003	1010092	
004	1000364	Alt.
005	1000038	
006	1000322	
007	1000324	Alt. 60/40
008	1000312	
009	1000006	Right Cover
010	1000309	
011	1000378	
012	1000162	Alt.
013	1000321	
014	1000366	Alt. 2 Exits
015	1000005	Left Cover
016	1010085	Alt.
017	1000037	
018	1000024	
019	1000003	Sim.
020	1000367	Alt. 4 Exits
021	1000083	4 Exits
022	1010099	Sim.
023	1000326	Alt. 50/50
024	1000330	Alt. 65/35
025	1000328	Alt. 70/30
026	1010024	Sim. 60/40
027	1000050	Sim.
028	1000054	Sim.
029	1000036	Sim.
047	1000084	
300	1000023	
325	1000159	
326	1010233	
327	1050047	Alt.
328	1050114	
350	1000085	

L80 AIR



1029009	60/40
1029010	50/50
1029011	65/35
1029012	70/30



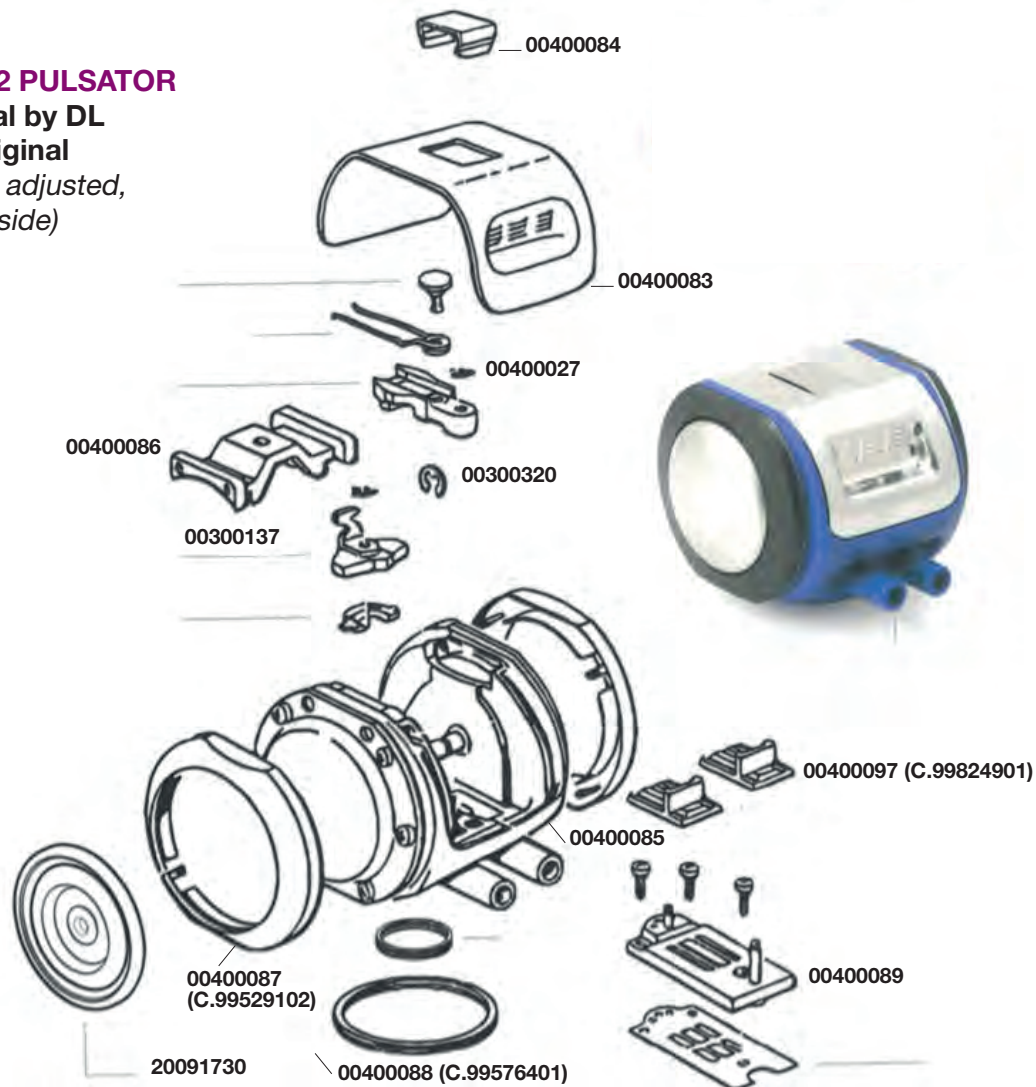
SPARE PARTS FOR HP102 DL – RICAMBI PER PULSATORE HP102 DL

COMPLETE HP102 PULSATOR

98927187 - Original by DL

00300235 - Not original

(ATTENTION: to be adjusted,
 fill with proper oil aside)



00300137
 Corr. 96006980



00300320
 Corr. 95776601



00400027
 Corr. 95267601



00400026
 Corr. 94610001



00400030
 Corr. 95857701



00400035
 Corr. 95857301



20091730
 Corr. 99529803



00400063
 Corr. 99576402



00400430
SHAFT SLEEVE
 Boccola albero



00400318
 Corr. 95982001



00400431
SHORT PIN
 Perno corto

SPARE PARTS FOR (RICAMBI PER) HP-100/101/102



00400119
INVERTER FOR PULSATOR HP100
 Invertitore per pulsatore HP100 - Corr. 95966680



00400308
HP-100 SWITCH OVER ARM
 Braccetto
 Corr. 959670-80



00400306
COVER HP100
 Coperchio HP100
 Corr. 95856701



00400741
BODY HP100
 Corpo HP-100
 Corr. 95851780



00400458
BLACK RING HP100
 Anello nero HP100
 Corr. 95857901



00400311
SLIDE SEATING FOR HP100
 Sede slitta HP100
 Corr. 95857280



00400459
SLIDE HP100 2,5:1
 Slitta pulsatore HP100 2,5:1
 Corr. 95822301



00400441
OIL FOR HP PULSATOR
 Lubrificatore per pulsatore HP
 Corr. 95661882



00400312
TRIGGER SPRING
 Molla invertitore
 corr. 959819-01



20070100
REPAIR SET FOR DL HP 87 PULSATOR
 Kit riparazione pulsatore DL HP 87
 Corr. 959888-80



50000350
DIAPHRAGM FOR DL HP 87 PULSATOR
 Membrana per pulsatore DL HP 87



00300764
RUBBER MAIN DIAPHRAGM FOR INTERPULS PULSATOR (CORR. 1010007)
 Membrana principale in gomma per pulsatore interpuls (corr. 1010007)



00300765
RUBBER SMALL DIAPHRAGM FOR INTERPULS PULSATOR (CORR. 1050114)
 Membrana secondaria in gomma per pulsatore interpuls (corr. 1050114)

SPARE PARTS SUITABLE FOR PULSIT/BRK/ITP PULSATORS PEZZI DI RICAMBIO ADATTABILI SU PULSATORE PULSIT/BRK/ITP



00100038
SMALL SLIDE
 Valvola d'inversione



00100030
VALVE PLATE GASKET
 Guarnizione piastrina



00111128
PLASTIC VALVE PLATE FOR PULSIT
 Piastrina in plastica per Pulsit



00100033
MAIN DIAPHRAGM SILICONE
 Membrana principale silicone



00100034
SMALL DIAPHRAGM SILICONE
 Membrana d'inversione silicone



00100032
DIAPHRAGM PLATE
 Rondella paramembrana



LARGE SLIDE RATIO
Cassetto principale

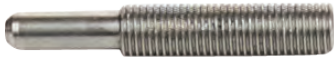
00100035 - 60/40
00111135 - 50/50
00121235 - 65/35



00100036
LARGE SLIDE LOCATING BLOCK
Trascinatore cassetto principale



00100039
SMALL SLIDE LOCATING BLOCK
Trascinatore valvola di inversione



00100041
SPEED GOVERNOR
Spillo regolatore di velocità



00100037
MAIN SPINDLE
Albero centrale



00100040
SMALL SPINDLE
Albero anteriore



00100031
FILTER
Filtro

ADAPTORS FOR PNEUMATIC PULSATORS -ATTACCHI PER PULSATORI PNEUMATICI



00100011
STD WITH DIRECT VACUUM FEED FROM VACUUM TAP
STD. con presa vuoto diretta al rubinetto

RUBBER SEALING FOR ADAPTOR
Bussola per attacco



20090158

00100011

20090159

00111129 - 00111130

20090160

00111123- 00100020 -00100026

20090161

00100017

20090162

0010016 - 00100021 - 00100024



00100012
STD EQUIPPED WITH 1/2" MALE FITTING
Standard con portagomma 1/2" maschio

00100013
STD EQUIPPED WITH 1/2" FEMALE FITTING
Standard con portagomma 1/2" femmina



00111113
STANDARD LOW
Standard basso



00111123
LOW FOR DL PAIL LID
Basso per coperchio DL



00100014
FOR S/S DL PAIL LID
Per coperchio inox DL



00100015
BAYONET FOR MS INSTALLATIONS (O'R OUTSIDE)
A baionetta per impianti MS (o'r esterno)



00100073
JOINT FOR DL ADAPTOR
Collare gomma per supporto DL 95637401



50059/57
DL PULSATOR RUBBER VALVE
Valvola supporto pulsatore DL 96148201

00100016
BAYONET FOR DL INSTALLATIONS (O'R INS.)
A baionetta per impianti DL (o'r interno)



20090027
SUPPORT FOR DL PULSATOR
Collarino tipo DL 96148301

PULSATION - Pulsazione



00400064
THREADED BAYONET BASE MOUNT
 Attacco a baionetta



00400310
CONICAL ADAPTOR FOR HP 101-102
 Attacco conico per HP101-102 corr. 95693280



00111129
SCREW ADAPTOR FOR STANDARD STAINLESS STEEL LID
 Attacco a vite per coperchio inox STD



00111130
SCREW ADAPTOR FOR TROLLEY
 Attacco a vite per carrello



00111126
VALVE FOR SCREW STANDARD ADAPTOR
 Valvola per attacco a vite



00111127
VALVE FOR ADAPTOR DL
 Valvola per attacco DL (26343)



00100019
FOR WF PAIL LID, NEW TYPE
 Per coperchio WF tipo nuovo



00100020
FOR WF PAIL LID, OLD TYPE
 Per coperchio WF tipo vecchio



00100021
BAYONET FOR WF INST.
 A baionetta per impianti WF



00100017
FOR MIELE-EXPORT PAIL LID
 Per coperchio MIELE-export



00100018
FOR MIELE PAIL LID
 Per coperchio MIELE



00100024
FOR GM INST.
 Per coperchio GM



00100026
FOR SAC PAIL LID
 Per coperchio Sac



00100027
FOR TROLLEY BCF-OMC & OTHERS
 Per carrelli BCF-OMC e altri



00100926
ELECTRIC TAP FOR STRANGKO PULSATOR
 Rubinetto elettrico per pulsatore STRANGKO



20070116 STRANGKO PULSATOR REPAIR KIT, NEW STYLE
 Kit pulsatore Strangko, nuovo modello
20070117 STRANGKO PULSATOR REPAIR KIT, OLD STYLE
 Kit pulsatore Strangko, vecchio modello



00100925
GENUINE ELECTRIC STRANGKO PULSATOR (BLUE) 24V



00100927
BM TYPE PULSATOR (RED) 24V
 Pulsatore tipo BM (ROSSO) 24 V

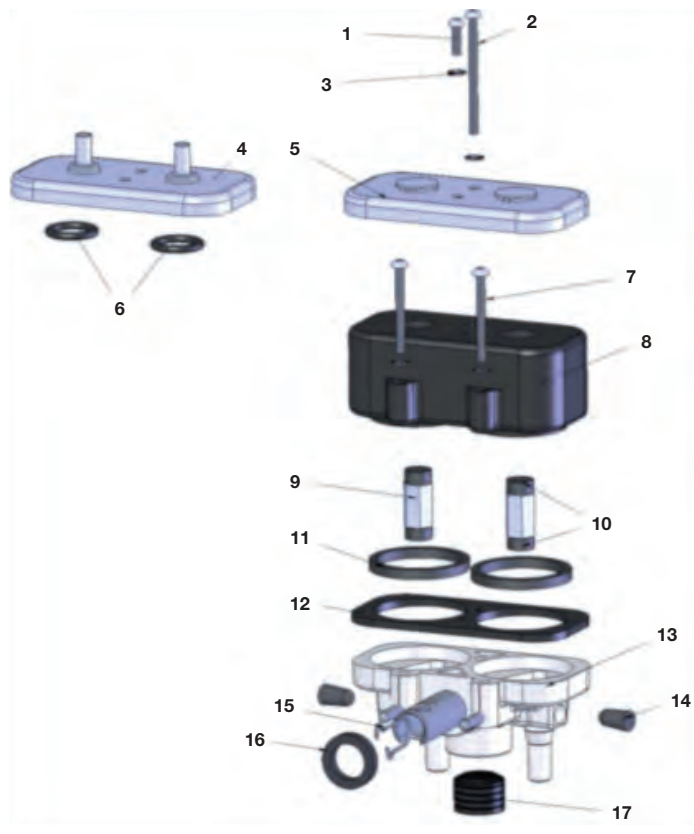


00401899
REPAIR KIT FOR BM STYLE PULSATOR (18 PCS)
 Kit riparazione pulsatore BM (18 PZ) (2-#11, 2-#9, 1-#16, 2-#14, 1-#15,, 2-#14, 4-#3, 4-screws, 1-dust cap)
 Rif. 8519015



20070101
REPAIR SET FOR BM PULSATOR
 Kit riparazione pulsatore BM (2-#9, 2-#11, 1-#16)

00111927
BM TYPE PULSATOR BLACK WITH FRESH AIR INLET 12V
 Pulsatore tipo BM nero con ingresso aria pulita 12v



1	00858500	SHORT SCREW
2	00868600	LONG SCREW
3	00878700	STAR WASHER
4	00888800	COVER WITH FRESH AIR
5	00898900	COVER, STANDARD
6	00909000	O'RING FOR COVER
7	00919100	MEDIUM SCREW
8	00929200	BLACK COIL 24V
9	00939300	PISTON WITH RUBBER PART
10	00949400	BOTTOM AND TOP CAP FOR PISTON corr. Strangko 603020110
11	00959500	COIL SEAL
12	00969600	FOAM FILTER
13	00979700	PULSATOR BASE KIT (# 11-13-17)
14	00989800	SIDE PLUG
15	00999900	SPRING FOR NIPPLE
16	00828200	FRONT SEAL
17	00818100	NUT FOR BOTTOM



00401900
BM STYLE PULSATOS 24 V, WITH FRESH AIR, STANCHION BARN MODEL
 Pulsatore tipo BM 24V, con ingresso aria pulita



00401901
BM STYLE PULSATOS 24 V, WITHOUT FRESH AIR, STANCHION BARN MODEL
 Pulsatore tipo BM 24V, senza ingresso aria pulita

ELECTRONIC PULSATOR BM STYLE (FITT. HI-FLO)
PULSATORE ELETTRONICO TIPO BM (HI-FLO)



- 00800441 (male thread)
00811441 (female thread)
- 00800442
- 00800443
- 00800444
- 00800445



- 00800446
- 00800447
- 00800448
- 00800449
- 00800450
- 00800451
- 00800452

PULSATION - Pulsazione

SPARE PARTS FITTING DL EP100/EP 2090 RICAMBI PER PULSATORE TIPO DL EP100/EP 2090



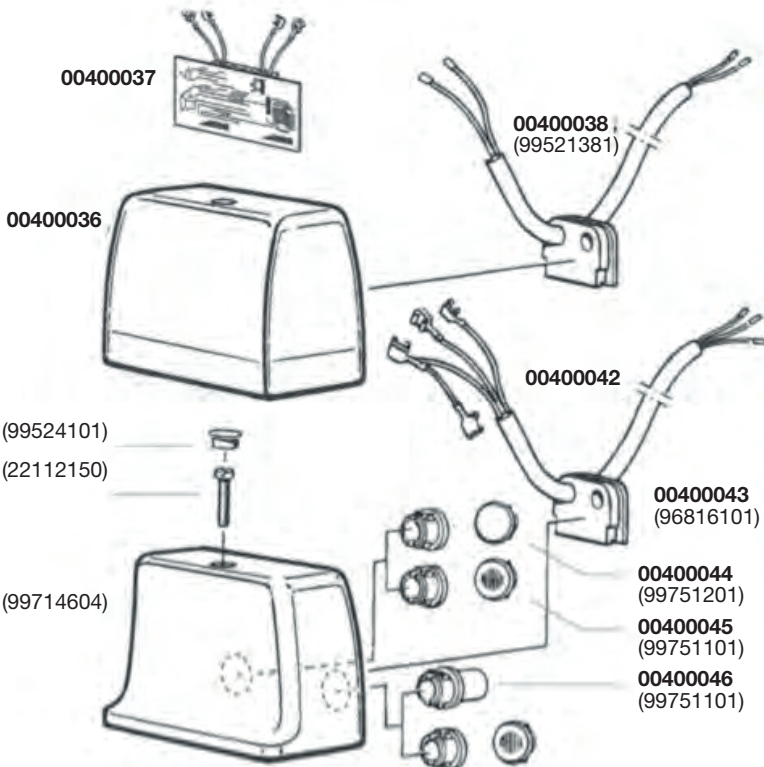
00400110 Fitt. EP100B 12V
(corr. 966790-84)

00400111 Fitt. EP100B 24V
(corr. 859776-80)



00400112 Fitt. EP2090 12V
(corr. 996567-89)
WITH CARD (con scheda)

00400113 Fitt. EP2090B 24V
(corr. 996567-89)
WITH CARD (con scheda)



**00400064
NOT
INCLUDED**



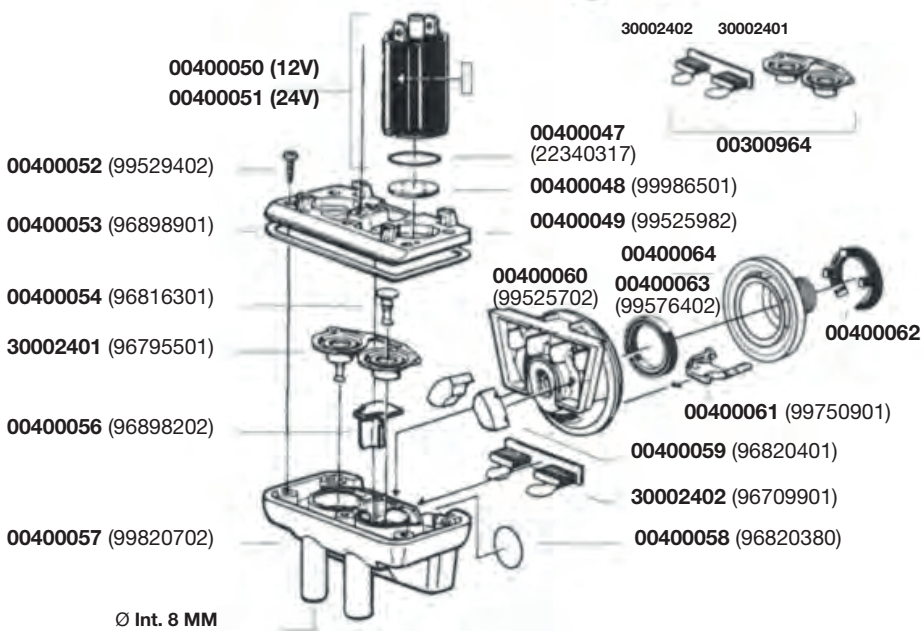
00400050
99753280
12V (2.8W)
Cons. 0.13 A.



00400051
99753180
24V (2W)
Cons. 0,06 A.



00400262
24V (2.5W)
RED SOLENOID
24V DC T. DL
99861480
Bobina rossa 24v DC
ref. 99861480



Ø Int. 8 MM
Ø Ex. 10,8 MM



00400064

00400108
ADAPTOR Ø50 MM - 1/2"
CORR. DL 967449-83
Adattatore ø50 mm - 1/2"
CORR. DL 967449-83

00400109
ADAPTOR Ø75 MM - 1/2"
CORR. DL 966979-83
Adattatore ø75 mm - 1/2"
CORR. DL 966979-83





00400212

CONTROL VALVE ATOP 12V, CORR. 99656784
Valvola Controllo ATOP 12V, Corr. 99656784

00400224

CONTROL VALVE ATOP 24V, CORR. 99656785
Valvola Controllo ATOP 24V, Corr. 99656785



00400270

YELLOW COIL 24V-2,7W (CORR. 85277280)
Bobina Gialla 24V-2,7W (Corr. 85277280)



88833304

MALE CABLE FOR EP100 PULSATOR (FOR MCP100), 1.5 MT CABLE, CORR. 98853083

Cavo maschio per pulsatore EP100 (PER MCP100), cavo 1.5 MT, Corr. 98853083



88833307

FEMALE CABLE FOR EP2090 PULSATOR (FOR MCP200), 2 MT CABLE, CORR. 98854080

Cavo femmina per pulsatore EP2090 (PER MCP200), cavo 2 MT, Corr. 98854080



00400102

ADAPTOR FOR DL PNEUMATIC PULSATOR

Attacco per pulsatore pneumatico DL

PULSATION - Pulsazione



00300022
EP100 REPAIR KIT FOR NEW STYLE DL PULSATOR 12 PCS
 Kit riparazione EP100 DL nuovo tipo 12 PZ (corr. 99925380)



00300023
EP100 REPAIR KIT FOR OLD STYLE DL PULSATOR 12 PCS
 Kit riparazione EP100 DL vecchio tipo 12 pz



EP100 DIAPHRAGM / membrana
 EP100 corr. 96795501
30002401
 (USA PRODUCTION)
50024/01
 (SPAGGIARI PRODUCTION)



EP100 DIAPHRAGM OLD MODEL / Membrana
 EP100 vecchio tipo
 Corr. 99926180
30002403
 (USA PRODUCTION)
50024/03
 (SPAGGIARI PRODUCTION)



EP100 FLAP corr. 96709901
30002402
 (USA PRODUCTION)
50024/02
 (SPAGGIARI PRODUCTION)



GASKET FOR EP100
 Guarnizione tenuta EP100
 Corr. 96746501
30002404
 (USA PRODUCTION)
50024/04
 (SPAGGIARI PRODUCTION)



00300964
REPAIR KIT FOR NEW STYLE DL EP100/EP2090 PULSATOR (RUBBER PARTS ONLY)
 Kit riparazione puls. DL (solo parti gomma)
 Corr. 98539080



00300008
REPLACEMENT KIT DL CONTROL VALVE
 Kit ricambio per valvola controllo DL
 CORR. 87689230



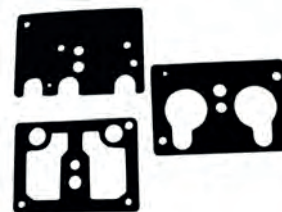
00300021
REPLACEMENT KIT DL CONTROL VALVE ATM/ATM
 Kit ricambio per valvola controllo DL (ATM/ATM)
 Corr. 87688930



00800458
REPLACEMENT BAYONET KIT VAC/ATM
 Kit valvola controllo VAC/ATM
 Corr. 99756676



00400871
SERVICE KIT FOR STIMOPULS APEX
 CORR. 7051-9905-010
 7051-9904-050



00400872
GASKET KIT FOR STIMOPULS
 CORR. 7051-2479-010+020+030



00400873
DIAPHRAGM FOR APEX Ø25,6X3,5
 Membrana completa X APEX Ø25,6x3,5
 CORR. 7051-1703-000



00800214
PULSATOR ELECTROMAGNET FOR WF PULSATOR (WITH CONNECTOR)
 Micromagnete pulsatore con connettore
 CORR. 7161-9926-200



00400870
EL. PULSATOR FITT. STIMOPULS APEX M
 (CORR. 7051-2950-190)

Pulsatore EL. tipo STIMOPULS APEX M
 (CORR. 7051-2950-190)



00400874
EL. PULSATOR FITT. AUTOPULS APEX M
 (CORR. 7051-2950-180)

Pulsatore EL. tipo AUTOPULS APEX M
 (CORR. 7051-2950-180)



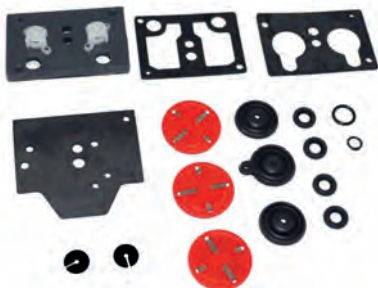
00400875
KIT OF GASKETS FOR
STIMOPULS/AUTOPULS APEX

Kit guarnizioni
 STIMOPULS/AUTOPULS APEX



00400890
PULSATOR PLATE
 CORR. 7051-1477-000

Piastrina pulsatore
 CORR. 7051-1477-000



00400876
STIMOPULS KIT FITT. GEA 7051-9905-000
 Kit stimopuls adatt. GEA 7051-9905-000



00800437
COIL 24V APEX PULSATOR
 (CORR. 7051-2689-030)

Bobina 24V pulsatore APEX
 (CORR. 7051-2689-030)

PULSATION - Pulsazione

SPARE PARTS FOR LECTRON PULSATOR GM - RICAMBI PULSATORE LECTRON GM



00300028
 corr. D255563
SERVICE KIT
DIAPHRAGM & SEAL (3)
 Kit riparazione membrane
 e guarnizioni (3)



00400680
 corr. D255654
SERVICE KIT
 Kit riparazione



50000613
DIAPHRAGM FOR
ISOLATOR TL
 Membrana isolator TL
 Corr. D385659



50000617
VALVE DISC FOR
PULSATRONIC
 Disco pulsatronic
 Corr. D494526

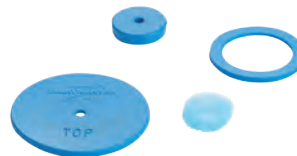


D262513
COIL FOR GM PULSATOR, 12V
 Bobina pulsatore GM, 12V

SPARE PARTS FOR DAIRYMASTER PULSATOR - RICAMBI PULSATORE DAIRYMASTER



00300037
 corr. P 216
PULSATOR KIT
 Kit pulsatore



00300038
 corr. P 511
PULSATOR KIT
 Kit pulsatore
 Corr. 10420446



COIL FOR VALVE FITT.
DAIRYMASTER
 Bobina per valvola
 Dairymaster
00800152
12 V (7.5 W)
FITT. P206
00800153 - 24V

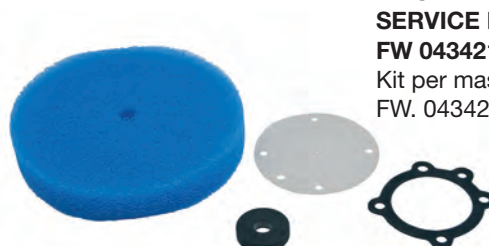


00800149
VALVE (valvola) T.
DAIRYMASTER
P207

FULLWOOD PULSATOR SPARES

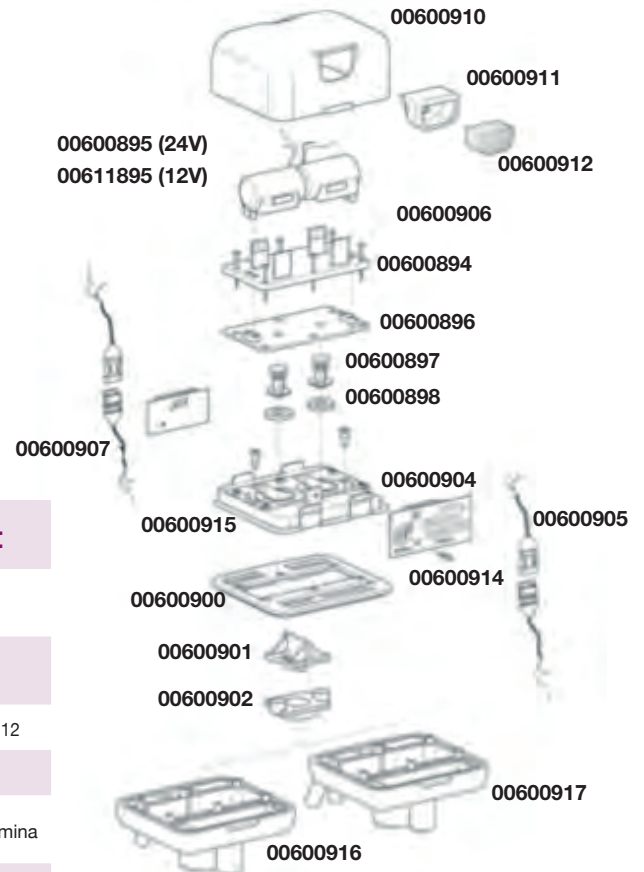


00800455
VALVE FITT. FW 043027
 Valvola tipo FW 043027



00800456
MASTER RELAY
SERVICE KIT FITT.
FW 043421
 Kit per master relay
 FW. 043421

AGROTRONIC ELECTRONIC PULSATOR - PULSATORE ELETTRONICO AGROTRONIC



00600489	AM-4, 24V	00600485	AM-2, 24V
00600463	AM-4, 12V	00600461	AM-2, 12V
00600490	AM-4-PRO, 24V	00600486	AM-2-PRO, 24 V,
00600464	AM-4-PRO, 12V	00600462	AM-2-PRO, 12 V

TECHNICAL SPECIFICATIONS: / Specifiche tecniche:

INDIVIDUAL FUNCTIONING WITH PROGRAMMABLE CARD: Funzionamento individuale con scheda programmabile:	AM-2-PRO and AM-4-PRO
FUNCTIONING WITH PULSATION BOX: Funzionamento con Cassa di Pulsazione:	AM-2 and AM-4
CONNEXION CABLE: / Cavo di connessione:	section 0,5 mm ² - sezione 0,5 mm ² 12
VOLTAGE CURRENT: / Voltaggio della corrente:	24VDC
CONNEXION TO VACUUM TUBE: Connessione al tubo del vuoto:	½" BSP FEMALE / ½" BSP femmina
POWER CONSUMPTION: / Consumo di potenza:	0,24 amp (0,12 amp x 2)
VACUUM CONSUMPTION: / Consumo di vuoto:	6 lt/min
DIMENSIONS: / Dimensioni:	93x95x110 mm
WEIGHT: / Peso:	0,30 kg

INTEGRATED ALIMENTATION BOX - CASSA DI ALIMENTAZIONE INTEGRATA



00600484
FROM 1 TO 40 AGROTRONIC AM-2-PRO / AM-4-PRO
 (unit consumption 0.36 A)
 110V / 220V – 50/60 HZ.
 12/24V (CC)
 16.6 A

To be used with pulsators with programmable boards, each one with independent functioning. They are stabilized sources of continuous current in short circuit avoiding jumping in voltage and keeping the electric boards safe

Da utilizzare con pulsatori a scheda programmabile, che funzionano ciascuno indipendentemente dagli altri. Sono fonti stabilizzate cortocircuitabili di corrente continua che evitano gli sbalzi di tensione elettrica e mantengono al sicuro le schede dei pulsatori

ELECTRONIC PULSATION BOX AGROPULS '04 CASSA DI PULSAZIONE ELETTRONICA AGROPULS '04



00600465



The pulsation box 00600465 can be used with maximum 12 pulsators AGROTRONIC AM-2 or AM-4, so without integrated board. The bad functioning of the box prevent the correct running of all the connected pulsators



La cassa di pulsazione 00600465 viene utilizzata con massimo 12 pulsatori AGROTRONIC AM-2 oppure AM-4, cioè quelli senza scheda integrata. Il malfunzionamento della cassa di pulsazione impedisce il funzionamento di tutti i pulsatori collegati



00600793

PULSATION CONTROL BOX UP TO 20 PULSATORS V. 12/24 UNIV
Centralina pulsazione fino a 20 pulsatori v. 12/24 Univ.

POWER SUPPLY (Entrata):	V 230 AC WITH FUSE – V.D.R.- FILTER
N° PULSATORS/PANEL N° pulsatori/unità:	10+10
RATIO / Rapporti	50/50 – 60/40 – 65/35 – 70/30
FUSE / Fusibile	BREAK TIME 20"/Tempo d'intervento 20"
OUTPUT (Uscita):	V. 12 DC / V. 24 DC (CHANGE TENSION INSIDE cambio tensione interno quadro)
PULSATIONS / Pulsazione :	60-90-120-150-180
FUNCTION INDICATOR BY LED Indicatori di funzione a LED	4
DIMENSIONS / Dimensioni:	180x180x110



The electronic panel includes the electronic card for pulsation power in the milking room. The frequency and rapport precision are controlled by a quartz system that guarantees the maximum stability of time before setting up. The electronic panel supplies to the pulsators a low tension current 12V or 24V (selected) distributed through 2 channels, so obtaining the maximum balance and saving the vacuum



L'unità racchiude la scheda elettronica per il comando della pulsazione in sala di mungitura. La precisione della frequenza e del rapporto è controllata da un sistema quarzato che garantisce la massima stabilità dei tempi impostati. L'unità fornisce ai pulsatori una corrente a bassa tensione di 12V oppure 24V (selezionabile) erogata tramite 4 canali, ottenendo il massimo equilibrio e risparmio del vuoto



00600814

PULSATION CONTROL BOX UP TO 12 PULSATORS, 24V, universal for cows/sheep

Centralina pulsazione fino a 12 pulsatori, 24v, universale bovini/ovini

00600815

PULSATION CONTROL BOX UP TO 12 PULSATORS, 12V, universal for cows/sheep

Centralina pulsazione fino a 12 pulsatori, 12v, universale bovini/ovini



It can be used both for cows and for sheep/goats thanks to its flexibility on managing the pulsation (60-90-120-150-180 PPM) and the ratio (50/50-60/40-65/35-70/30)

2 green leds signal the imperfect functioning of the pulsators It can be used also with 16 24V pulsators (if with low consumption) Opportunity of external box variation with wire connection (max. 3 mts).



Utilizzabili indifferentemente per bovini e ovini grazie alla flessibilità nella gestione delle pulsazioni (60-90-120-150-180 PPM) e dei rapporti (50/50-60/40-65/35-70/30)

2 Led verdi segnalano il non perfetto funzionamento dei pulsatori. Utilizzabile anche con 16 pulsatori a 24V (se a basso consumo). Possibilità di variazione esterna dal box con collegamento cavetto (max. 3 mt)

PULSATION CONTROL BOX - CENTRALINA PULSAZIONE



24V UNIV.	00600798	00600796	00600814	00600832
12V UNIV.	00600804	00600806	00600815	00600833
POWER SUPPLY (Entrata)	V 230 AC with fuse – V.D.R.- filter			
OUTPUT (Uscita)	V. 12 DC / V. 24 DC			
N. PULSATORS	3	6	12	16+16
PULSACTIONS	60-90-120-150-180			
RATIO	50/50 – 60/40 – 65/35 – 70/30			
FUNCTION	2		4	
DIMENSIONS	75x165xh85	170x135xh85a	170x135xh95	220x170xh110



The electronic panel includes the electronic card for pulsation power in the milking room. The frequency and rapport precision are controlled by a quartz system that guarantees the maximum stability of time before setting up. The electronic panel supplies to the pulsators a low tension current 12V or 24V distributed through 2 channels, so obtaining the maximum balance and saving the vacuum



L'unità racchiude la scheda elettronica per il comando della pulsazione in sala di mungitura. La precisione della frequenza e del rapporto è controllata da un sistema quarzato che garantisce la massima stabilità dei tempi impostati. Fornisce ai pulsatori una corrente a bassa tensione di 12V oppure 24V erogata tramite 2 canali, ottenendo il massimo equilibrio e risparmio del vuoto.

ELECTRONIC PULSATOR "MBD-14" - PULSATORE ELETTRONICO "MBD-14"

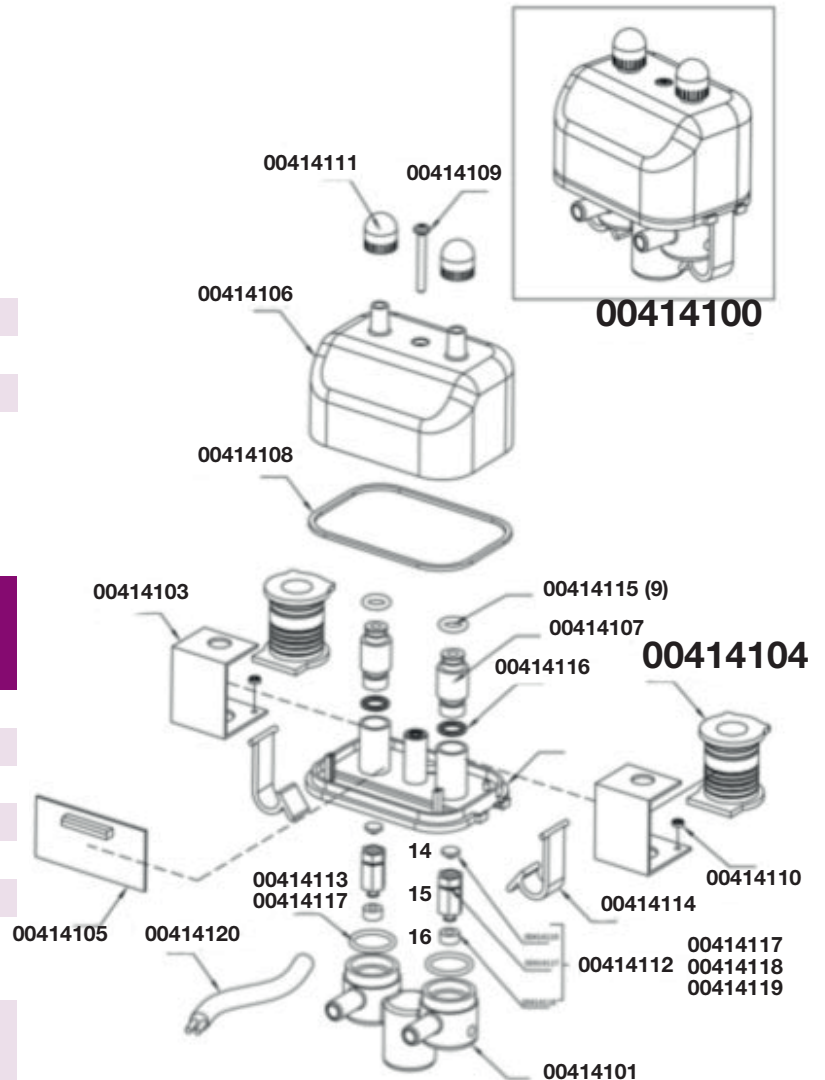


- 00414100 WITHOUT CARD, 24V - Senza scheda, 24v
- 00424200 WITH CARD, 24V - Con scheda, 24v
- 00434300 WITHOUT CARD, 12V - Senza scheda, 12v
- 00444400 WITH CARD, 12V - Con scheda, 12v

SPARE PARTS FITT. SCR PULSATOR -RICAMBI COMPATIBILI PULSATORE SCR

- 00414117 - CORR. 836004
- 00414118 - CORR. 90101
- 00414119 - CORR. 836005
- 00414115 - CORR. 830110
- 00414113 - CORR. 830164
- 00414104 - COIL 24 V FITT. SCR
- 00414121- COIL 12 V FITT. SCR

00414122- KIT (2x00414117+2x00414119)



FRESH AIR FILTER COMPLETE

Filtro aria completo

- 1030400 - Ø 51
- 1030401 - Ø 63
- 1030308 - Ø 70
- 1030402 - Ø 76
- 1030403 - Ø 90
- 1030309 - Ø 105



2018-6150 DIAPHRAGM FOR UNICO SAC PULSATOR

Membrana pulsatore
Unico Sac
CORR. 25200105



00800453 REPAIR KIT FOR MANUS/UNIVERSAL PULSATOR

Kit riparazione pulsatore
Manus/Universal
CORR. (2x90101780+2x90101601)
CORR. 90129180

LE30/LP30 BY INTERPULS



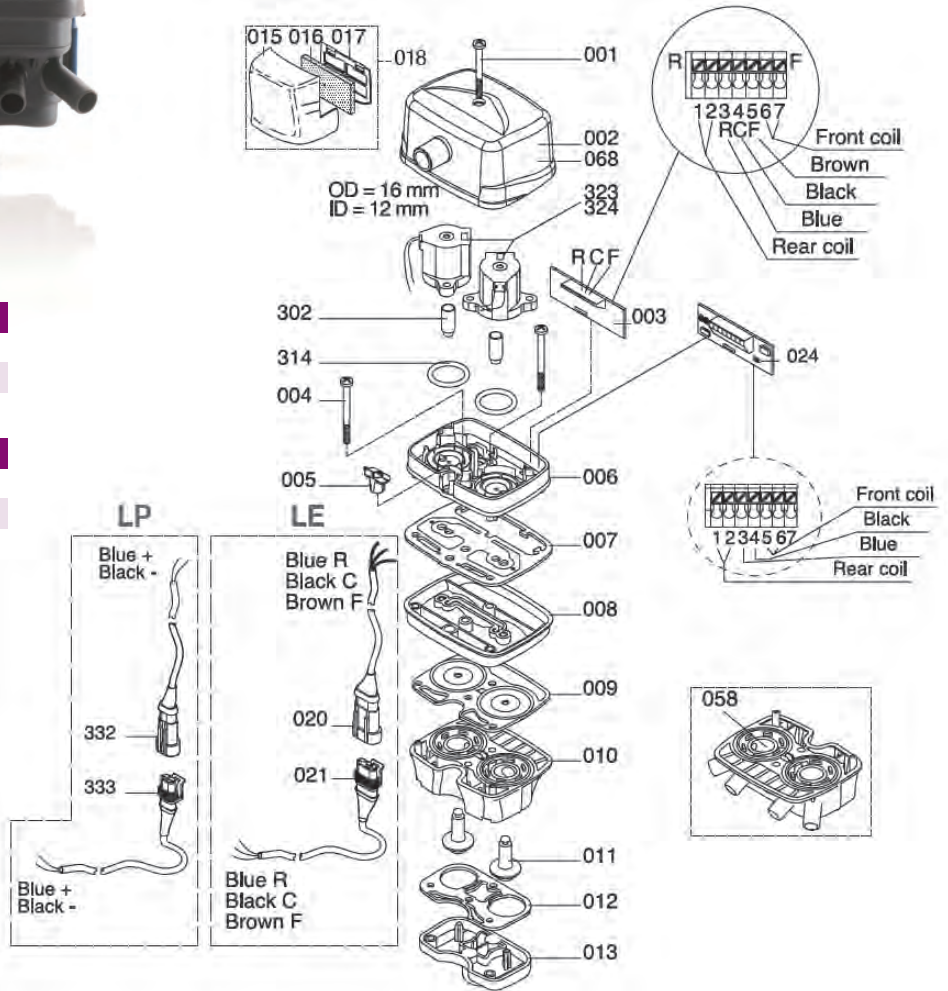
LE30 ELECTRONIC PULSATOR

- 1069001 - 24VDC, with filter
- 1069005 - 12 VDC, with filter

LP30 INDIVIDUAL ELECTRONIC PULSATOR

- 1069009 - 24VDC with filter
- 1069013 - 12 VDC with filter

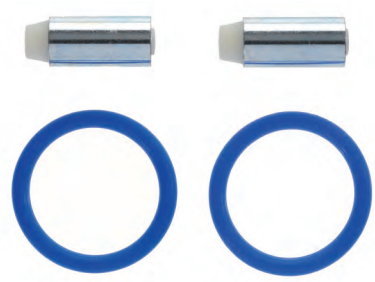
Pos.	Ref.	Note
001	1060023	
002	1060024	LE30
003	1030046	LE PCB
004	1030151	
005	1060011	
007	1060120	
009	1060034	
011	1060090	
012	1060104	



Pos.	Ref.	Note
015	1030563	
016	1030110	
017	1030564	
018	1030111	
020	1030274	LE
021	1030272	LE 1,5 mt
024	1030476	LP PCB
058	1060110	4 Exits
068	1060031	LP30
302	1030525	
314	2800122	
323	1030314	24 V
324	1030315	12 V
332	1030275	LP
333	1030273	LP 1,5 mt

LE/LP/CV30 SERVICE KIT

REF. 1060115



REF. 1060259



PULSATION - Pulsazione



00300304
PISTON FITT. ITP FITT.
1030525
 Pistone compatibile
 INTERPULS T. 1030525

“NOT ORIGINAL”



1030578
LE/LP20 SERVICE KIT



1049137
IUC48 24V 50/60HZ
115/230VAC

CV30 CONTROL VALVE

- 1069020 – 24VDC, 1x3 cable
- 1069021 – 12 VDC, 1x3 cable



1900072
PULSGUARD KIT



1030226
SILENCER KIT

00400677
INTERPULS STYLE COIL, 24V
 Bobina tipo INTERPULS 24V



00800118
KIT FOR LE20
KIT LE20

“NOT ORIGINAL”



00800117
COMPLETE KIT
FOR LE30/CV30/LP30
 Kit completo
 LE30/CV30/LP30

“NOT ORIGINAL”



00800116
BASIC KIT
FOR LE30/CV30/LP30
 Kit base
 LE30/CV30/LP30

“NOT ORIGINAL”

