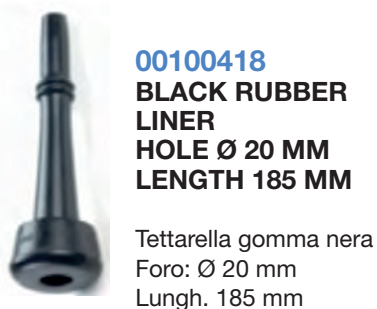




SHEEP & GOATS - Pecore e Capre



GOATS - CAPRE



SHEEP - PECORE



LINER ALMATIC STYLE FOR SHEEP

Guaina tipo ALMATIC pecore
corr. 961403-01

00121425 - SILICONE



00111425
RUBBER
Gomma



00111426

CLEAR TEATCUP SHELL FOR SHEEP ALMATIC STYLE

Cannello trasparente per guaina tipo ALMATIC pecore
Corr. 961404-01



00100549

STOPPER FOR ALMATIC LINER

Tappo chiusura guaina ALMATIC
Corr. 961405-01



S/S BALLS FOR ALMATIC

Sfere inox tipo Almatic

20160298 Ø12 FITT. #23328105
20160299 Ø15

WASHING CUP FOR LINER ALMATIC STYLE

Coppetta lavaggio per guaina tipo ALMATIC
corr. 961407-01

20095370
RUBBER
Gomma



00595900
RED SILICONE
Silicone Rosso



88804786

THREADED NIPPLE FOR ALMATIC WASHING CUP

NIPPLLO per coppetta lavaggio ALMATIC
Corr. DL 4786000395

CLEAR TEATCUP SHELL FOR LINER WITH L BEND DL TYPE

Cannello trasparente per guaina silicone curvata tipo DL

00100612

SHEEP LENGTH 104 - HOLE 18 MM

Pecore
Lungh. 104 mm - Foro 18 mm
Corr. 98812301



00100613

GOATS LENGTH 118 - HOLE 18 MM

Capre
Lungh. 118 mm - Foro 18 mm

LINER WITH L BEND A/L TYPE

Guaina silicone curvata tipo DL



00100614

SHEEP

Pecore
corr. 986836-02
for/per TF80

00100615

GOATS

Capre

00111424

BENDED SILICONE LINER

Guaina silicone curvata
corr. FW 020150,
corr. Milkline 911181 (0170630)



MOUTH / bocca Ø18
EXIT / uscita Ø9

50000579

WASHING CUP TO BE USED WITH

00111424 - 00100614

Coppetta lavaggio da utilizzare con 00111424 - 00100614



00111423

CLEAR SHELL TO BE USED WITH 00111424

Cannello trasparente da utilizzare con 00111424



LENGTH 107 - HOLE 22 MM

Lungh. 107 mm - Foro 22 mm



39960000
SILICONE LINER FOR SHEEP FITT. SPAGGIARI 0395/0005
 Guaina silicone pecore tipo Spaggiari 0395/0005
 Hole: Ø17 mm
 Length: 140 mm
 Use shell ref. 00111423



20073955
SILICONE LINER FOR SHEEP FITTING: FULLWOOD, INTERPULS, L'ITALIANA, MILKLINE, SPAGGIARI
 MOUTH: Ø 18.5 - EXIT: Ø 10
 LENGTH: 139
 Guaina silicone pecore
 Adattabile: FULLWOOD, INTERPULS, L'ITALIANA, MILKLINE, SPAGGIARI
 Bocca: ø 18.5 - Uscita: ø 10 - Lungh.: 139



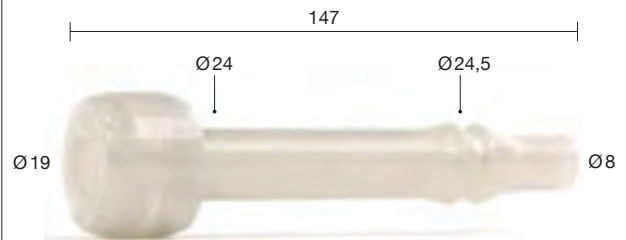
20070401
SHELL
 Cannello
 Length/Lungh.: 110
 Mouth/Bocca: ø 22
 FOR LINER / PER GUAINA
 20073955 - 20070400



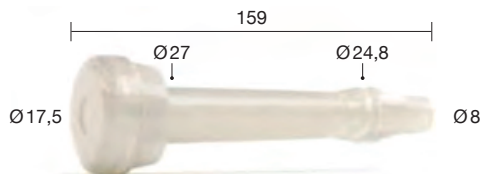
20093120 - RUBBER (gomma)
00545800 - RED SILICONE (silicone rosso)
WASHING CUP FOR LINER
 Coppetta lavaggio per guaina
 20073955 - 20070400



20070400
SILICONE LINER AGROMILK STYLE
 Guaina silicone tipo Agromilk
 Ø 18,7 - L. 143 MM
 Use with 20070401 & 20093120



91000039
FLACO 1250 - Fitting shell 20070401



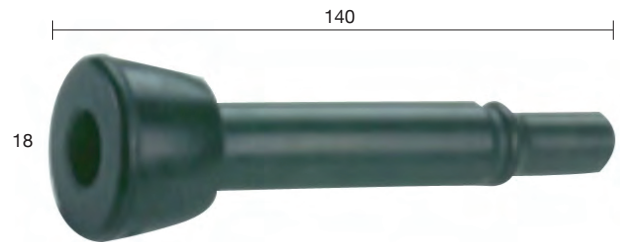
91000040
LINER FLACO STYLE (JD-1251)
 Guaina tipo FLACO JD-1251
 "Fitting PANAZOO PANA SG HT 1050"
 (Washing cup 20092960 recommended)



00300111
SHELL FOR 91000040
MOUTH Ø 22
EXIT Ø 10
LENGTH 135
 Cannello per 91000040
 Bocca ø 22
 Uscita ø 10
 Lungh. 135



00100425
SILICONE LINER FOR SHEEP
 Guaina pecore silicone
MOD. AGRITALIA ITALIANO



00100424
RUBBER LINER FOR SHEEP Guaina pecore gomma



00100426
WASHING CUP FOR SHEEP
 Coppetta lavaggio pecore
TO BE USED WITH
 da utilizzare con 00100424
 00100425



00100423
CLEAR SHELL FOR SHEEP
 Cannello trasparente pecore
 Lungh. 102 mm
 Foro 16,2 mm
TO BE USED WITH
 da utilizzare con 00100424-00100425

00454500

SILICONE LINER FITT. DL S200 REF. 895857-80
Guaina silicone tipo DL S200 - ART. 895857-80

00474700

SHELL FOR LINER S200 REF. 94925001
Cannello per guaina DL S200
ART. 94925001

00464600

PROTECTION FOR S200 SHELL REF. 949266-01
Protezione cannello DL S200
ART. 949266-01



00606100
SHORT SILICONE LINER S-200
Guaina corta in silicone tipo S-200

G-50 CLUSTER AND SPARES Gruppo G-50 e ricambi



20173050
WASHING NIPPLE DL.
Spruzzatore lavaggio

T. DL
CORR. 92553004



20180340
GOAT MILKING CLUSTER FITTING G50
Gruppo mungitore capre tipo G50

20180350
SHEEP MILKING CLUSTER FITTING G50
Gruppo mungitore pecore tipo G50



00765300
UPPER PART G-50 (FITT. 91939801)
Parte superiore G-50
(CORR. 91939801)



20160470
SILICONE LINER FOR G-50 (SHEEP)



20160480
SILICONE LINER FOR G-50 (GOATS)

00765000

LOWER BODY FOR G-50 (FITT. 91939901)
Corpo inferiore G-50
(CORR. 91939901)



00765100

VALVE FOR G-50 (CORR. 90512901)
Valvola chiusura G-50
(CORR. 90512901)



00300789

DIAPHRAGM G-50 CORR. 86510880
Membrana G-50
CORR. 86510880



DIAPHRAGM FITT.

ALMATIC G50+
Membrana adatt. ALMATIC G50+
CORR. 989917-01
50000650
M08AV003XZ - MILK-RITE PROD.



00636300

WASHING NIPPLE SHORT TYPE (L. 33 mm)
Diffusore lavaggio tipo corto
(l. 33 mm)
CORR. DL 95535401



00800423

WASHING NIPPLE LONG TYPE (L. 35.4 mm)
Diffusore lavaggio tipo lungo
(l. 35.4 mm)
CORR. DL 92553004



00636301

WASHING CUP DL T. DIAM. 40
Coppetta lavaggio tipo DL
diam. 40
CORR. 2150000570 (For S100)
o 89744902



00636302
WASHING SADDLE Ø40
Collare di lavaggio diam. 40
Corr. 96654582

CLAWS AND SPARE PARTS FOR SHEEP&GOATS COLLETTORI E ACCESSORI VARI PER OVINI/CAPRINI

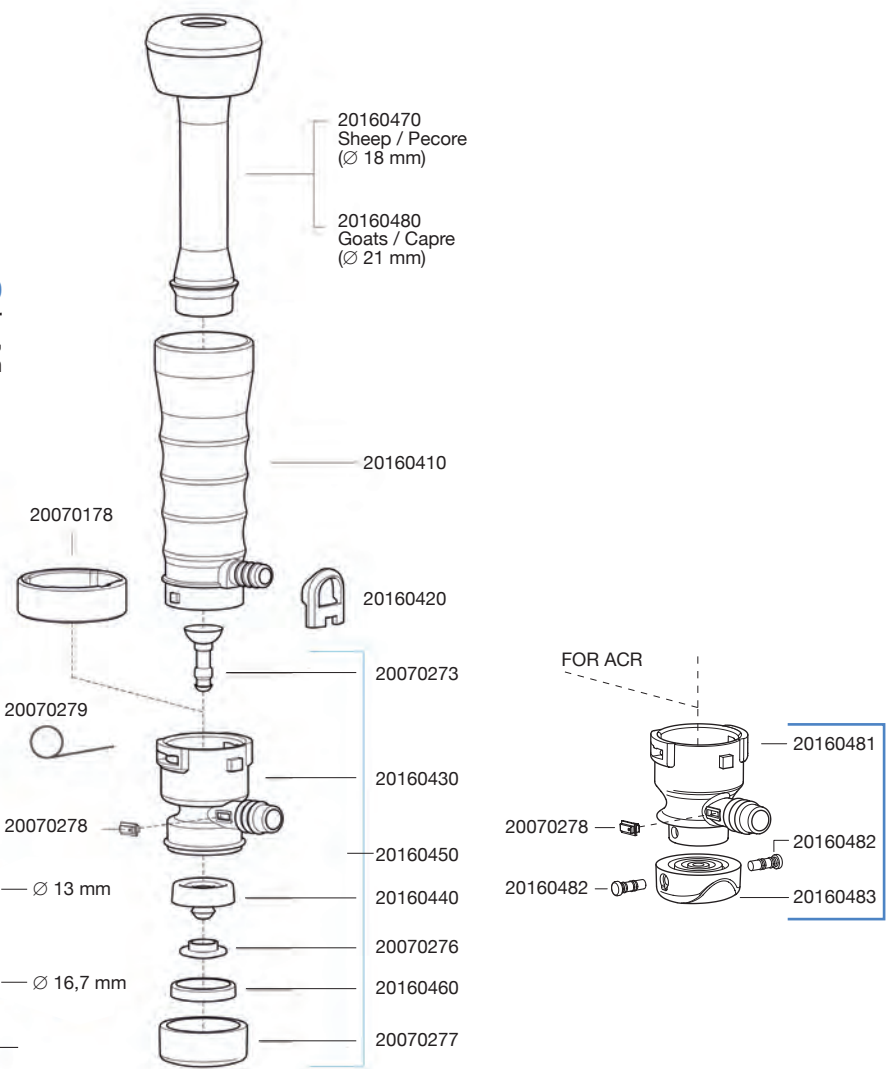
ULTRAMILK MAX is the new milking cluster redesigned and perfected for sheep and goats, whose main function is to open/close vacuum automatically, thus avoiding vacuum fluctuations and the consequent damage caused to the breast. The outputs of vacuum and milk are sized to work at a maximum vacuum of 39 kPa in high line and 37 kPa in low line, thereby achieving the most effective and gentle milking in the market. It has a weight of 290 grams per nipple, for an excellent emptying in a record time. It is able to milk 1 liter of goat's milk in just over 1 minute. The silicone liners allow a pulse of up to 180 ppm

ULTRAMILK MAX è il nuovo sistema di mungitura ridisegnato e perfezionato per pecore e capre, la cui funzione principale è aprire chiudere il vuoto in maniera automatica, evitando così le fluttuazioni di vuoto e il conseguente danno causato alla mammella.

- 00203600**
 For sheep with liner
 20160470 Ø18,
 high milk production
- 00204700**
 For sheep with liner
 20160470 Ø18,
 low milk production
- 00205800**
 For goats with liner
 20160480 Ø21,
 high milk production



00206900 00207100 00208200
 ULTRAMILK MAX FOR ACR (per stacco automatico)



20090246
WASHING CUP FOR ULTRAMILK
 Coppetta lavaggio x ULTRAMILK



00300587
CLIP JETTER CUP
 - TUBE 40-60 MM. FITTING ULTRAMILK CLUSTER (FITTING ALSO SHELL REF. 00100417)
 PIATTO DI LAVAGGIO A CLIP
 - Tubo 40-60 mm. Da utilizzare con gruppo ULTRAMILK (compatibile anche con cannello 00100417)

UNIVERSAL CLIP WASHING SYSTEM FOR SHEEP & GOATS, TUBE Ø40 SISTEMA DI LAVAGGIO UNIVERSALE A CLIP SPECIFICO PER CAPRE E PECORE Ø40

00300460
FITTING ULTRAMILK SHELLS AND REF. 00100417 - 00111428
 Da utilizzare con cannelli ULTRAMILK
 00100417- 00111428



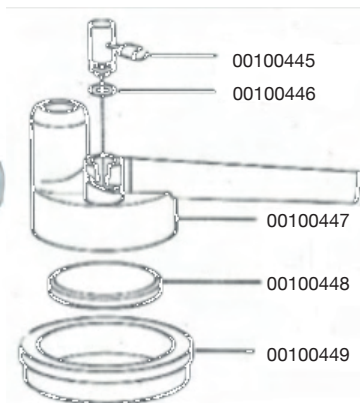
00300465
WITH REINFORCEMENT FITTING SHELLS REF. 20070400 - 00111426 - 522/3211
 Con rinforzo
 Da utilizzare con cannelli
 20070401- 00111426 - 522/3211

00300461
SILICONE DIAPHRAGM
 Membrana silicone

20160484

UNIVERSAL CLAWS FOR SHEEP/GOATS COLLETTORI AUTOMATICI "UNIVERSALI" CAPRE/PECORE

00100444



00100680



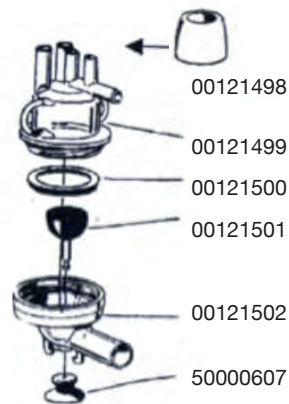
20070171 SUPER-AUTOMATIC "OVILE" CLAW



- Higher capacity claw.
- The valve remains automatically open also in the washing phase in order to help this process
- Quicker milking (also with high line)
- No extra end-milking required

COLLETTORE "OVILE" SUPER-AUTOMATICO

- Collettore di maggiore capacità.
- Anche in fase di lavaggio la valvola rimane automaticamente aperta per favorire questa operazione.
- Mungitura più veloce (anche con linea alta)
- Non necessita sgocciolamento del latte



00111498

ALMATIC TYPE CLAW FOR GOATS AND SHEEP

Collettore tipo ALMATIC per capre e pecore



50000603

CLAW PLUG ALMATIC

Tappetto collettore ALMATIC
Corr. 961037-01
(LIGHT VERSION)



00300119

AUTOMATIC CLAW ECONOMIC TYPE

Collettore automatico tipo economico



2019-0019

DIAPHRAGM FOR 00300119 AND ITP207 (CORR. 2070019)

MEMBRANA PER 00300119 E ITP 207
(CORR. 2070019)

00300116 - GASKET LID FOR 00300119 & ITP 207 (CORR. 2070007)

58190000
"NEVE" CLAW 135 CC
Collettore "NEVE"



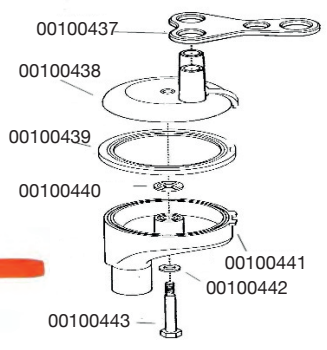
This claw works both in high and low line. It could be used as a classical claw with manual closing (thanks to the valve applied on the lid), or as an ACR claw (thanks to the additional exit tube).

Collettore nato per lavorare sia in linea alta che in linea bassa. Utilizzabile sia con chiusura manuale (grazie al coperchio dotato di rubinetto), sia per gli stacchi con chiusura automatica (grazie al tubetto aggiuntivo).

26004160
PASTORE CLAW
Collettore Pastore



26004165
DIAPHRAGM FOR PASTORE CLAW
Membrana per Pastore



00100436
"MANCHA" CLAW FOR SHEEP AND GOATS

Collettore "MANCHA" per capre e pecore

70224300
CLAW FOR SHEEP, FW STYLE, 125CC

Collettore ovini T. FW 125CC CORR. 021240



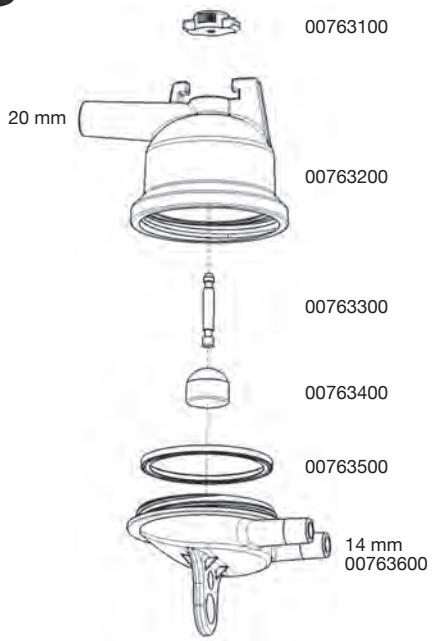
00100844
"GAVIS" SHEEP CLAW
Collettore ovini "GAVIS"



00763000
PLASTIC CLAW FOR SHEEP 180 CC
Collettore ovini plastica 180 CC



00621194
VALVE FULLWOOD STYLE
Valvola tipo Fullwood



88833377
ECONOMIC SHEEP CLAW 150 CC
Collettore pecore economico 150 CC



00300102
ELECTRIC PULSATOR AUK MULLER, 24V - 12W
Pulsatore elettrico AUK MULLER, 24V - 12W



00891001
TF100 STYLE CLAW LOW LINE
 Collettore T. TF100 linea bassa

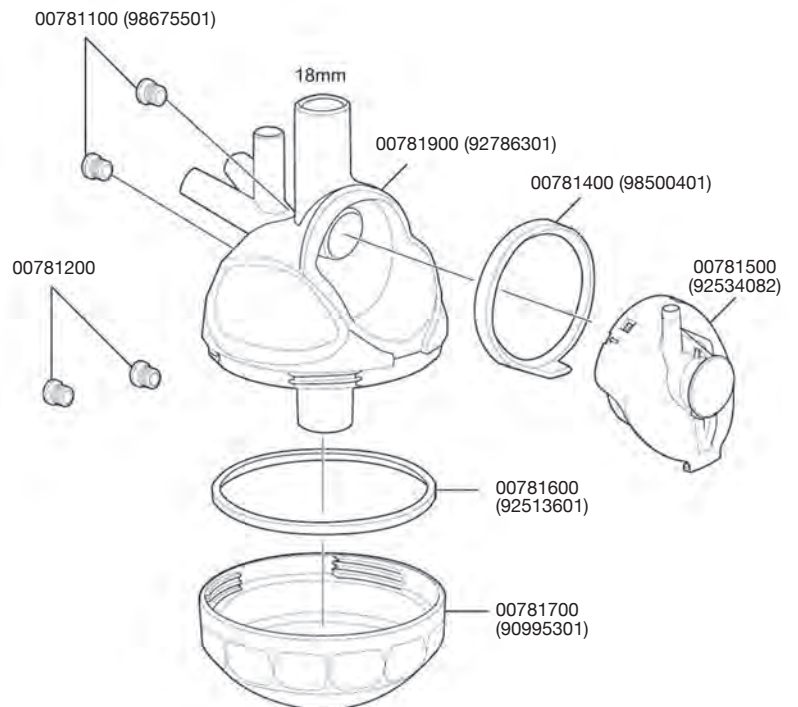
CORR. 92881280

00891007
MAIN BODY FOR TF100 LOW LINE
 Corpo principale TF100 linea bassa

(CORR. 92786301)



00781000
TF100 STYLE CLAW HIGH LINE
(FITT. 92534080)
 Collettore tipo TF100 linea alta
 (CORR. 92534080)



00781800
TF100 STYLE CLAW HIGH LINE WITH NIPPLES
 Collettore tipo TF100 linea alta, con nippli



00710800
TRANSPARENT CLAW
FOR SHEEP/GOATS "PASCOLO"
 Collettore trasparente capre/pecore "PASCOLO"



00100935
PLASTIC Y JETTER FOR GOAT AND SHEEP
 Forcella plastica a 2 vie per capre/pecore



20090067
PLASTIC Y JETTER FOR GOAT AND SHEEP
 Forcella plastica a 2 vie per capre/pecore



00100007
Y IN PLASTIC 18/14/14
FITT. ITP 2020009
 Y plastica 18/14/14 tipo ITP 2020009



88833397
LOW LINE VALVE FOR TF80
 Valvola TF 80 linea bassa
 CORR. 98722002



46140000
SUSPENSION BRACKET ITP STYLE
 Supporto tipo ITP
 Corr. 2040010



20070169
SUSPENSION BRACKET (PLASTIC)
 Guidatubo in plastica



20070168
BLOCKING DEVICE IN PLASTIC FOR WASHING CUP
 Dispositivo di bloccaggio in plastica per coppetta di lavaggio



00300411
PLASTIC BEND Ø12
 Curvetta ø12 esterno, per guaine pecore corte



00100607
S/S VACUUM PINCH CLAMP FOR HOSE Ø14 OUTSIDE (FOR SHEEP AND GOATS)
 Valvola stringitubo pneumatica inox per tubo ø14 esterno (per ovini e caprini)

00111607
DIAPHRAGM FOR PINCH CLAMP
 Membrana per valvola

Fitt. Strangko #603167100



00300104
LONG TURNING BRUSH FOR SHEEP
 Spazzolino rotante per pecore (L. 150, Ø38/19)

00300105
LONG TURNING BRUSH FOR GOATS
 Spazzolino rotante per capre (L. 180, Ø40/22)



00300182
TEATS HOLDER, ECONOMIC TYPE
 Reggimammella tipo economico

00300341 SPRING - Molla



20090066
ECONOMIC UP&DOWN IN PLASTIC
 Saliscendi economico in plastica



20187950
ALUMINIUM TEAT-HOLDER (ADJUSTABLE)
 Reggimammella in alluminio regolabile



20070170
TEATS-HOLDER FOR SHEEP/GOATS
 Reggimammella ovini/capri

20070172
SADDLE FOR 20070170
 Selletta per 20070170

00300114
NYLON ARM FOR PLASTIC MILKING STALL
 Bilanciere in nylon per posta di mungitura



00311114
BLOCKER FOR PLASTIC MILKING STALL
 Antisgancio per posta di mungitura



00300101
VENTYL FOR LINERS
 Sfiato per guaine



00100600
PLASTIC JETTER WITH 4 HOLES Ø20, SPECIAL FOR SHEEP/GOATS
 Spruzzatore in plastica con 4 fori ø20, speciale per ovini e capri

00100751
MILKING CLUSTER FOR SHEEP
 Gruppo mungitore pecore

00100752
MILKING CLUSTER FOR GOATS WITH AUTOMATIC CLAW, BLACK LINERS AND TUBES
 Gruppo mungitore capre con collettore automatico, guaine e tubetti in gomma nera



20070181
MILKING CLUSTER FOR SHEEP
 Gruppo mungitore pecore

20070182
MILKING CLUSTER FOR GOATS WITH TRADITIONAL CLAW, SILICONE LINERS AND TUBES
 Gruppo mungitore capre con collettore tradizionale, guaine e tubetti in silicone



20070183
"MANCHEGO" MILKING CLUSTER FOR SHEEP
 Gruppo mungitore pecore "MANCHEGO"

20070146
FOR GOATS (per capre)



20070184
"ARIETE" milking cluster for sheep
 Gruppo mungitore pecore "ARIETE"

20070147
FOR GOATS (per capre)



20070185
"SULCIS" MILKING CLUSTER FOR SHEEP
 Gruppo mungitore pecore "SULCIS"

20070176
FOR GOATS (per capre)



20070186
"NURAGHE" MILKING CLUSTER FOR SHEEP
 Gruppo mungitore pecore "NURAGHE"

20070179
FOR GOATS (per capre)

20070174
"BOSFORO" CLUSTER FOR SHEEP (WITH 00710800 CLAW)
 Gruppo mungitura "Bosforo" per pecore (con collettore 00710800)

20070173
FOR GOATS (per Capre)



"SHEPHERD" MILKING CLUSTER
 Gruppo mungitore "SHEPHERD"

26008787
SHEEP - Pecore
26008888
GOATS - Capre



20070139
TIGHTEN ROPE
 Stringicorda



70224890
TIGHTEN ROPE FITT. DL
 Stringicorda T. DL
 CORR. 95981401



20070149
UP&DOWN SYSTEM FOR SHEEP & GOATS (ROPE MT. 1,5)
 Sistema di sollevamento per gruppi capre/pecore (corda mt. 1,5)



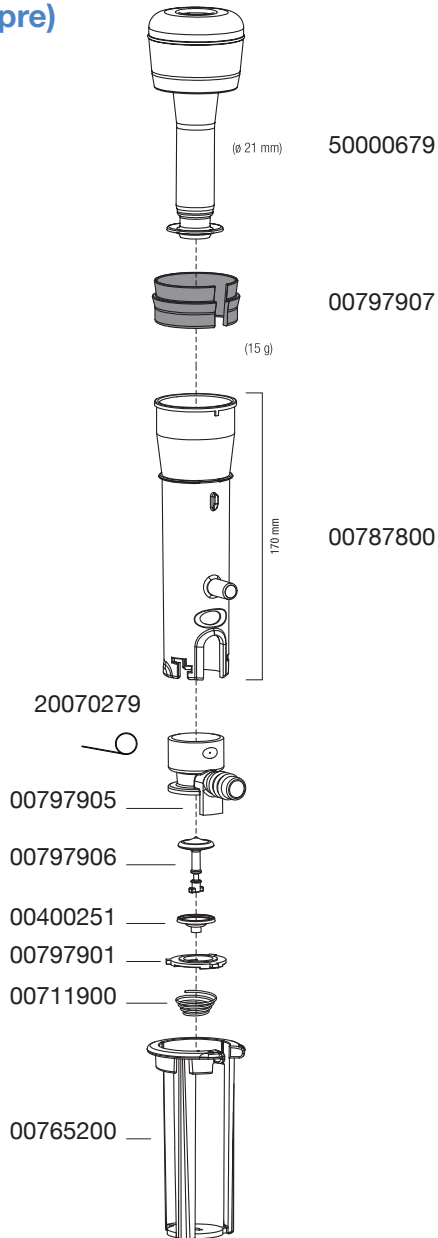
TOP-FLOW GEA CLUSTER, FOR GOATS AND SHEEP Gruppo mungitore tipo TOP-FLOW GEA, per capre e pecore



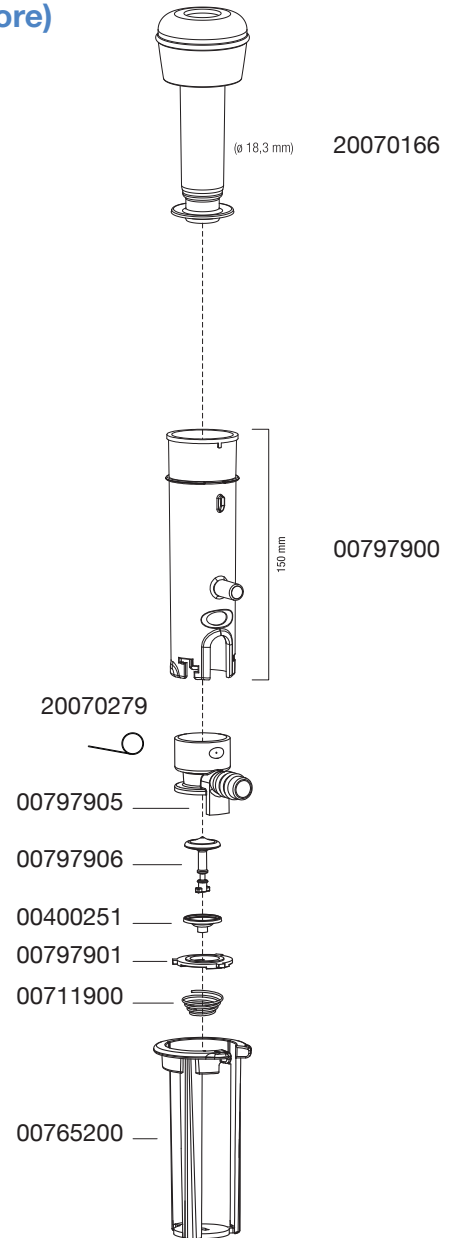
COMPLETE MILKING CLUSTER TOPFLOW STYLE – Gruppo mungitore completo tipo TOPFLOW

	GOATS Capre	SHEEP Pecore	SIM.	ALT.	ACR Per stacco	S/S WEIGHT Peso inox	PLASTIC WEIGHT Peso plastica
26005400	X		X		X	X	
26005410	X			X	X	X	
26005300	X		X			X	
26005310	X			X		X	
26005320	X		X				X
26005330	X			X			X
26005380		X	X				
26005390		X		X			

GOATS (capre)



SHEEP (pecore)



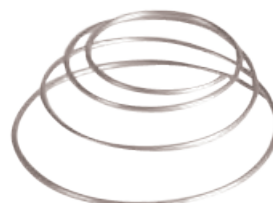
20070166
SHEEP (7036-2725-140)
MOUTH Ø 18,3
EXIT Ø 12,5
LENGTH 113
 Pecore (7036-2725-140)
 Bocca ø 18,3
 Uscita ø 12,5
 Lungh. 113



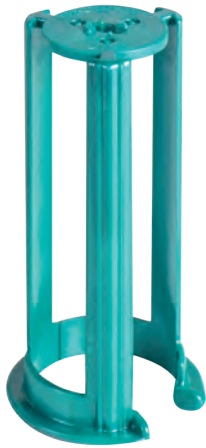
50000679
GOATS (7036-2725-170)
MOUTH Ø 21
LENGTH 138
 Capre (7036-2725-170)
 Bocca ø 21
 Lungh. 138



00400251
DIAPHRAGM TOP-FLOW STYLE, 23,5X9,25 SHEEP/GOATS
 Membrana tipo TOP-FLOW, 23,5x9,25 capre/pecore
 Corr. WF 7036-1702-010



00711900
CONICAL SPRING FOR TOP-FLOW (CORR. 0006-3878-300)
 Molla conica per TOP-FLOW
 (CORR. 0006-3878-300)



00765200
PROTECTION
FOR TOP-FLOW SHELL
(CORR. 7036-2722-110)
 Protezione cannello
 TOP-FLOW
 (CORR. 7036-2722-110)



00787800
SHELL WF. TYPE F/GOATS
CORR. 7036-2722-100
 Cannello T. WF capre
 CORR. 7036-2722-100

00797900
SHELL WF. TYPE F/SHEEP
CORR. 7036-2722-060
 Cannello T. WF pecore
 CORR. 7036-2722-060



00797904
NON-STICKING SPRAY
FOR MOUNTING
SILICONE LINERS (600
ML)
 Spray antiaderente per
 montaggio guaine silicone
 (600 ml)



00797909
TOOL FOR TOP-FLOW
LINERS ASSEMBLY
 Bastoncino montaggio tettarelle



00787805
WHITE RUBBER GOAT
WASHING CUP FOR
TOPFLOW Z (187 MM)
 Coppetta lavaggio capre in
 gomma bianca per TopFlow
 Z (187 mm)

Fitt. 7036-2347-050



00787806
WHITE RUBBER SHEEP
WASHING CUP FOR
TOPFLOW S (165 MM)
 Coppetta lavaggio pecore in
 gomma bianca per TopFlow S
 (165 mm)

Fitt. 7036-2347-030



20173070
SILICONE BENDED
LINER T. WF OVITWIN
 Guaina silicone WESTFALIA
 pecore OVITWIN

Corr. 7036-2825-250



20173040
PL. SHELL F/SHEEP, WF. T.
OVITWIN
 Cannello WESTFALIA pecore
 OVITWIN

Corr. 7036-2722-130

00800269

THREADED ADAPTOR, WF STYLE, DN40

Attacco filettato tipo WF DN40

Corr. 7009-4626-020
(gasket 7009-4794-060 included)



00800272

Y MILK IN PLASTIC, 14/14/18

Y plastica latte 14/14/18

CORR. WF 7036-2045-000



00800273

TUBE GUIDE, PLASTIC

Guidatubo plastica

CORR. 7036-2804-000



00800246

STRAIGHT INLET Ø40 T.14

Presa latte PL. dritta Ø40 T.14

CORR. 7009-4625-030



00800282

SPRAYHEAD FOR WF GOAT/SHEEP WASHING SYSTEM

Diffusore acqua per sistema lavaggio WF

Corr. 7036-1797-000



70224100

SILICONE BEND FOR TOP FLOW

Curva silicone per TOP FLOW

CORR. 7039-2208-000



00800311

WASHING SET, S/S, TOPFLOW FOR GOATS

Set lavaggio INOX TOPFLOW capre



00800274

WASHING NIPPLE Ø40 MM (CORR. 7015-4625-000)

Presa di lavaggio 40 MM (CORR. 7015-4625-000)



00800275

RUBBER WASHING CUP FOR SHEEP FOR TOPFLOW

Coppetta lavaggio gomma nera TOPFLOW pecore

Corr. 7036-2347-030





20070161
SILICONE LINERS FOR SHEEP
(Guaina silicone pecore per)
GASCOIGNE, MANOVAC
(40420029), MAYFRA STYLE
Mouth \varnothing 19,4
Exit \varnothing 9,5
Length. 145



20080161
SHELL FOR
(Cannello per) 20070161

Length.: 103,2
Mouth: \varnothing 17,7



20070164
SILICONE LINERS FOR SHEEP
FLACO SURGE STYLE
Guaina silicone tipo FLACO SURGE
Mouth/Bocca \varnothing 18
Exit/Uscita \varnothing 8 - Length/Lungh. 155,5



SHORT SILICONE TUBE 60° SHORE
Tubetto silicone 60° shore

10300103	7,5x14x300
10300104	7,5x14x370
10300106	8x16x300
10300107	8x16x270
10300108	10x18x300

SHEEP MILK TUBES FITT.DL
Tubetti latte ovini adattabili DL



50000533 - 985880-80



500533SL - SILICONE
985880-80

2009K460 - L. 300 - \varnothing 8x14.5
Fitt. 961406-02

2009K170 - L. 300 - \varnothing 8x16

500695SL
SILICONE LINER FOR SHEEP FITT. SAC
Guaina silicone pecore tipo SAC

Corr. 252.00.138
L. 125 mm \varnothing 19 mm



2016-020190
SILICONE LINER
FITT. FW 020190
Guaina silicone tipo
FW 020190



2016-020191
SHELL FW T. 020191
Cannello tipo FW 020191



20070160
SILICONE LINER
FOR SHEEP FITT.
MANOVAC
REF. 40420223
Guaina silicone pecore tipo
MANOVAC
ref. 40420223



20173080
SILICONE LINER
FOR SHEEP
F. GM CORR. D381921
Guaina silicone GASCOIGNE
pecore T. D381921



"SAMUEL" MILKING SYSTEM FOR SHEEP AND GOATS



SF18-2028
SHEEP CLUSTER
 Gruppo pecore

SF18-2419
GOAT CLUSTER
 Gruppo capre

SF18-2004
PLASTIC SHELL
 Cannello plastica

SF18-2005
PLASTIC ADAPTOR
 Adattatore in plastica

SF18-2010
COMPLETE VALVE
 Valvola completa

SF18-2008
SILICONE LINER FOR SHEEP
 Guaina silicone pecore

SF18-2420
SILICONE LINER FOR GOATS
 Guaina silicone capre



SF18-2001
COMPLETE SHELL FOR SHEEP
 Cannello completo per pecore
 L. 116 Ø18 mm

SF18-2002
COMPLETE SHELL FOR GOATS
 Cannello completo per capre
 L. 118 Ø19 mm

00800601
"TORRES" MILKING CLUSTER FOR SHEEP
 Gruppo mungitore "TORRES" pecore



00800602
"TORRES" MILKING CLUSTER FOR GOATS
 Gruppo mungitore "TORRES" capre



11002018
AUTOVALVE SOFT TOUCH



PANA-9000
AUTOVALVE SOFT TOUCH COMPLETE WITH LINER
 Cannello completo con valvola Soft Touch
 (guaina in silicone integrata)



88833381
SHEEP&GOATS CLAW FITT. ITP203
(NOT ORIGINAL)
 Collettore CAPRE/PECORE TIPO ITP203
 (non originale)

INTERPULS PARTS FOR SHEEP AND GOATS Componenti Interpuls per capre e pecore



2039051
ITP 203
SIM., WITH VENT, WITH SHUT-OFF
 (con foro, con valvola)
 POLYSULFONE



2059023
ITP 205



2079030
ITP 207



PLASTIC MILK BEND
 Curva latte in plastica
2060060
VENTED - Ventilata
2060061
NOT VENTED - Non ventilata



2000101
CLEAR SHEEP
SHELL ITP
 Cannello plastica
 pecore ITP
 L. 105, Ø25



2000069
SILICONE SHEEP
LINER Ø18.5
 Guaina silicone
 pecore Ø18.5



2000100
CLEAR GOATS
SHELL ITP
 Cannello plastica
 capre ITP
 L. 129, Ø20.5



2000081
SILICONE GOAT
LINER Ø20
 Guaina silicone
 capre Ø20



2079027
INTERPULS CLUSTER, CLASSIC SHEEP
ITP 207, SIM.
 Gruppo pecore Interpuls Classic per pecore con
 ITP 207, sim.



2030018
TEAT CUP
POSITIONER
 Divaricatore

2079026
INTERPULS CLUSTER, CLASSIC GOAT -
ITP207 - SIM
 Gruppo capre Interpuls Classic per pecore con
 ITP 207, sim.



00600450
MILK METER
FOR SHEEP, KG. 3.5
 Misuratore latte
 per pecore, KG 3.5



91000391
LINER FITT. GM 381997
 Guaina tipo GM 381997



91000392
LINER FITT. GM 381997 (SILICONE)
 Guaina tipo GM 381997 Silicone

91000394

**SILICONE LINER FITT.
INTERPULS 2000069**

Guaina silicone tipo Interpuls
2000069



**STALLS FOR SHEEP/GOATS, FROM 6
TO 24 PLACE, HIGH QUALITY, MADE IN
ITALY: ASK FOR MORE INFO**

Autocatture per capre/pecore da 6 a 24 posti,
alta qualità, prodotte in Italia: richiedi maggiori
informazioni

